



CONSTRUCTION
INDUSTRY COUNCIL
建造業議會

木模板工（樓宇工程）

技能測試

模擬筆試試題

This document related to mock test paper of skilled trade test for Carpenter (Formwork – Building Construction). Should you require an English version of this document, please contact Hong Kong Construction Industry Trade Testing Centre at 2100 9000..

免責聲明

未經議會的書面許可，任何人士不得翻印或傳播本資料。

儘管議會已盡合理努力以確保本資料所載列資料均屬準確，
惟議會仍鼓勵讀者須在可能的情況下，向其專業顧問尋求適當獨立意見，
並且讀者不應將本資料視作採取任何相關行動之專業意見的替代，
亦不應依賴本資料作所述用途。

查詢

如對本資料有任何查詢，可與香港建造業工藝測試中心聯絡：

香港仔漁光道 95 號

電話：(852) 2100 9000

傳真：(852) 2100 9090

電郵：enquiry@cic.hk

網址：www.cic.hk

© 2020 版權由建造業議會所有。

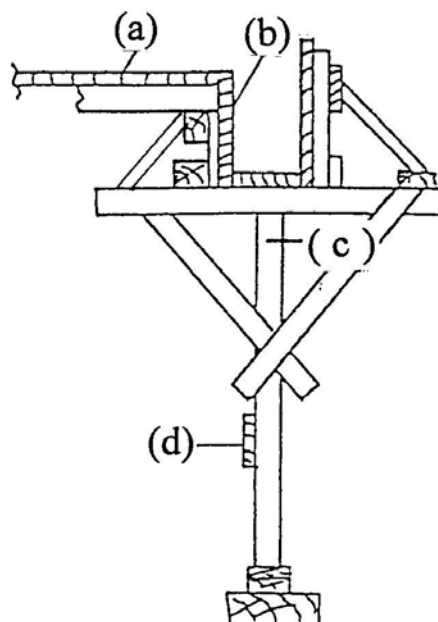
1. 以一塊 4X8 尺板計算，為了方便開料及上板的配梗料間牆板，闊度多為：

- (a) 150 毫米或 225 毫米
- (b) 250 毫米或 380 毫米
- (c) 405 毫米或 610 毫米
- (d) 710 毫米或 915 毫米

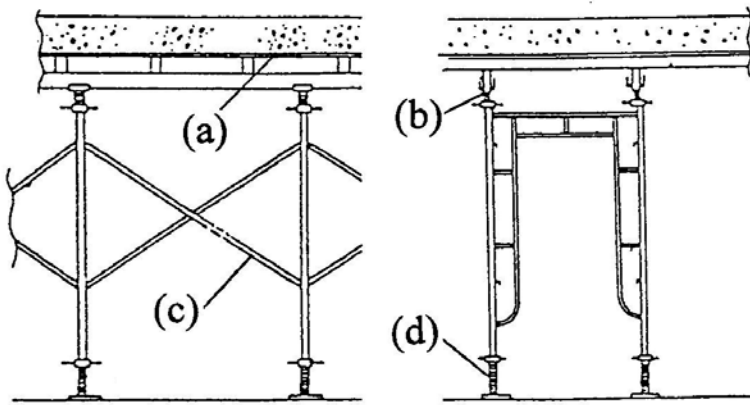
2. 天台混凝土牆欄河模板，釘裝腊青柳其作用：

- (a) 一般裝飾需要
- (b) 藏壓腊青紙邊收口
- (c) 增強模板力度
- (d) 安裝防火設備用

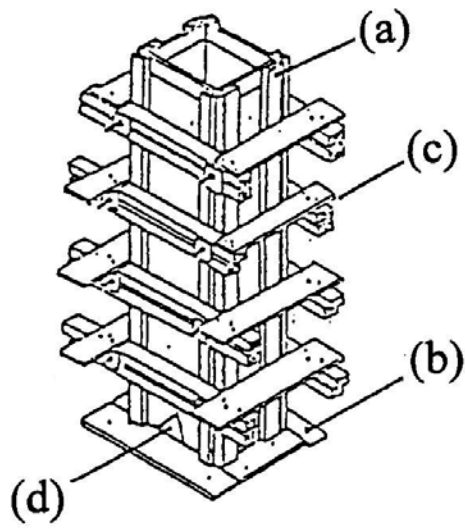
3. 下圖那部分的名稱是：牛頭叉



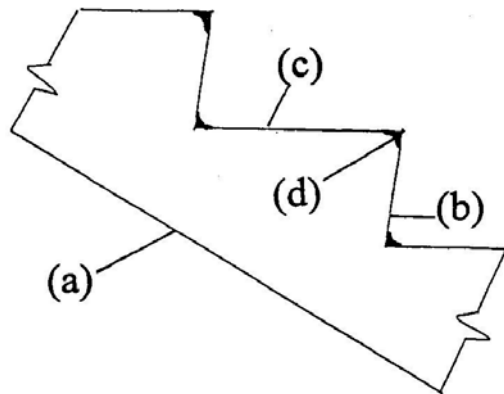
4. 下圖所示的門字鐵通架那部分名稱為：腳掌(下積)



5. 下圖所示的支柱模板那部分名稱為：柱板及企骨枋



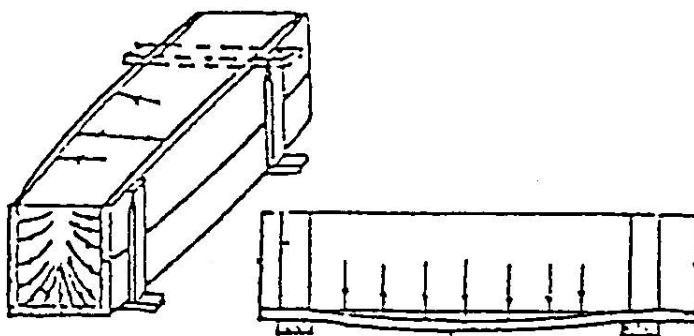
6. 下圖所示樓梯大樣圖那部位稱為：級咀



7. 間牆及柱體腳留生口其作用為：

- (a) 方便疏氣
- (b) 利便清理雜物
- (c) 加多工作量
- (d) 方便混凝土流向另一邊

8. 按下圖樑模板所發生的情況可稱為：

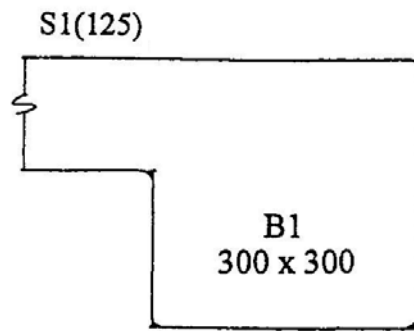


- (a) 平水及墨線尺寸計算錯誤
- (b) 承托及卡搭的木材斷裂
- (c) 旁板鼓脹及陣底板下墜
- (d) 混凝土的搗震遠超時限

9. 木模板的立頂、底龍及面槓都是主要受力構件，一般選取的枋料是：
- (a) 暗裂(班山)料及脆性料
 - (b) 扭紋料及嚴重扭曲料
 - (c) 樹心料及簷邊料
 - (d) 順直料及堅韌料
10. 閘內旁釘荷應板，用作承托底龍枋，應預低：
- (a) 一份企側枋位
 - (b) 二份企側枋位
 - (c) 三份企側枋位
 - (d) 四份企側枋位
11. 清水模板(見光面模板)最常採用於：
- (a) 公屋、居屋
 - (b) 儲水庫、路橋
 - (c) 商場、泳池
 - (d) 學校、酒店
12. 水缸或土庫混凝土牆體模板，採用花籃螺絲栓安裝，而不採用膠筒螺絲栓安裝，其作用：
- (a) 增強模板穩固
 - (b) 防止水份滲過牆體
 - (c) 防止空氣滲過牆體
 - (d) 疏導雷電

13. 下圖所示樓面和樑結構，內陣旁板高度為：

- (a) 175 毫米
- (b) 200 毫米
- (c) 225 毫米
- (d) 250 毫米



14. 下圖的繩墨標誌表示：

- (a) 墨線左
- (b) 墨線右
- (c) 墨線上
- (d) 墨線下



15. 建築地盤內可使人體下墮的地方，應設圍欄，圍欄高度不得少於：

- (a) 300 毫米
- (b) 600 毫米
- (c) 900 毫米
- (d) 1150 毫米

16. 因拔不出而要屈斷石矢釘時，如何減少斷釘彈跳傷人的危險？

- (a) 用鎚猛力地左右敲打
- (b) 用鎚將它再打進石矢裏
- (c) 用石矢鑿偷空周邊再弄出來
- (d) 用鋼鑿鑿斷

17. 下列哪一項不是建築地盤(安全)規例下的設施？
- (a) 足夠及適當的照明設備
 - (b) 不易受到檢控的聚賭場地
 - (c) 良好及不受阻塞的逃生通道
 - (d) 裝置安全圍欄，以防墮水遇溺
18. 牛頭叉及立頂為何釘設聯條(俗稱二辣)？
- (a) 阻止閒雜人等進入
 - (b) 會好睇此
 - (c) 增強支撐力度
 - (d) 保護模板
19. 工友搬運重物時，應依從下列那一項做法才正確？
- (a) 採用正確姿勢，背部盡量保持挺直
 - (b) 每次盡量搬多一些，以求快點完成工作
 - (c) 盡量將物件拋上貨架，以求鍛練身體
 - (d) 突然加快工作速度
20. 施工架上工作台鋪設木板的厚度最少為？
- (a) 20 毫米
 - (b) 25 毫米
 - (c) 30 毫米
 - (d) 50 毫米