



木模板工(土木工程)

技能測試

模擬筆試試題

This document related to the mock test paper of skilled trade test for Carpenter (Formwork – Civil Construction). Should you require an English version of this document, please contact Hong Kong Construction Industry Trade Testing Centre at 2100 9000.

免責聲明

未經議會的書面許可，任何人士不得翻印或傳播本資料。

儘管議會已盡合理努力以確保本資料所載列資料均屬準確，
惟議會仍鼓勵讀者須在可能的情況下，向其專業顧問尋求適當獨立意見，

並且讀者不應將本資料視作採取任何相關行動之專業意見的替代，

亦不應依賴本資料作所述用途。

查詢

如對本資料有任何查詢，可與香港建造業工藝測試中心聯絡：

香港仔漁光道 95 號

電話：(852) 2100 9000

傳真：(852) 2100 9090

電郵：enquiry@cic.hk

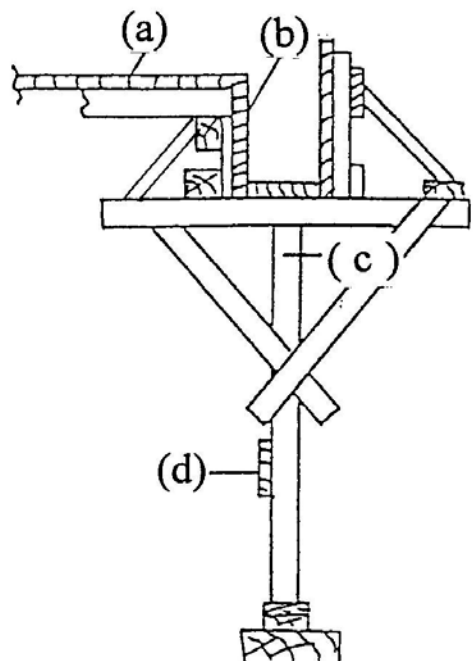
網址：www.cic.hk

1. 支撐立面體模板斜撐一般釘裝角度是：
 - (a) 10 度至 25 度
 - (b) 45 度至 60 度
 - (c) 70 度至 85 度
 - (d) 90 度至 105 度

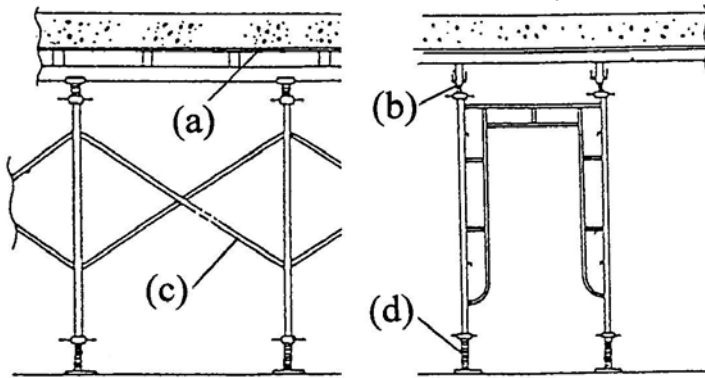
2. 直接與混凝土表面接觸的模板不應使用：
 - (a) 板邊角方正、板面平整料
 - (b) 整件原裝規格的夾板料
 - (c) 塞罅條子及塞罅板料
 - (d) 板邊角破爛或簷邊樹皮缺口料

3. 木模板的板罅太疏引至漏漿過多，可能導至：
 - (a) 鋼筋外露
 - (b) 蜂窩出現
 - (c) 石矢面色斑
 - (d) 凹凸肚面兼起級

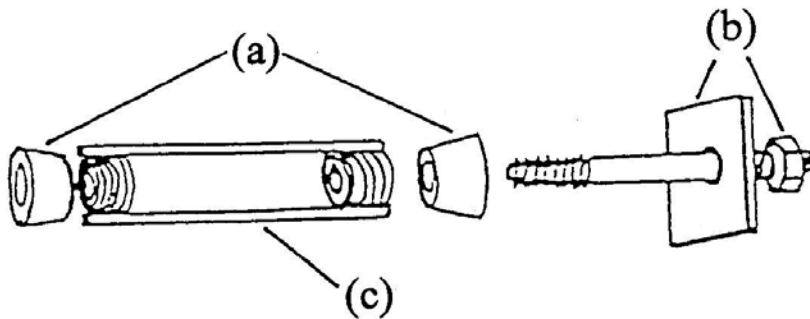
4. 加圖那部分的名稱是：聯條(俗稱"二辣")



5. 下圖所示的門字鐵通架那部分名稱為：腳掌(下積)



6. 下圖所示的水缸模板用加花籃螺絲栓那部分名稱為：絲母 / 介子

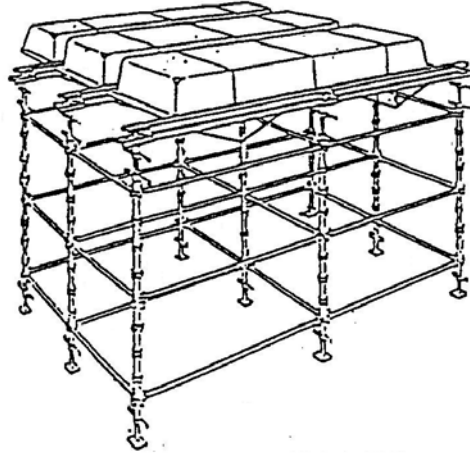


7. 露台或騎樓模板，在混凝土完成後多少天才能拆卸所有支撐：

- (a) 兩天
- (b) 七天
- (c) 二十八天
- (d) 四十天

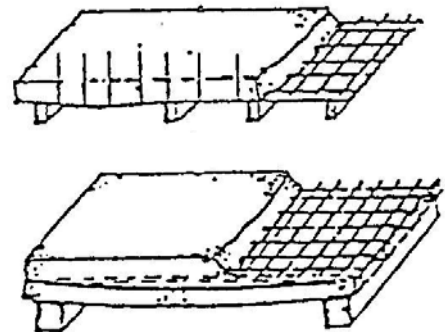
8. 下圖的混凝土模板一般稱為：

- (a) 鐵模板
- (b) 全木材構造的木模板
- (c) 玻璃纖維樓面模板
- (d) 油壓動力升降模板



9. 按下圖情況，灌注混凝土前的相應措施是：

- (a) 再計算圖紙上的平水及施工尺寸
- (b) 預算採購一批枋板用料
- (c) 約定混凝土用量及到達時間
- (d) 加裝足夠的底龍枋及面槓枋



10. 柱口 0.6 米 x 0.9 米，柱身高 2.5 米的支柱模板，在柱角釘裝斜撐若干枝方能減少變動？

- (a) 正面及背面各 1 枝
- (b) 一橫一縱共 2 枝
- (c) 一縱二橫共 3 枝
- (d) 二橫二縱共 4 枝

11. 樑(陣)底板或樓面板在鋪蓋上最大缺點是：
- (a) 板端或板邊向外戴帽而突入混凝土內
 - (b) 板端或板邊平搭接構件
 - (c) 板端或板邊向內縮少 1 至 3 毫米
 - (d) 板端或板邊符合墨線及尺寸
12. 根據板罅疏密而言，何者可算是良好製作的模板？
- (a) 板罅少於 1 毫米
 - (b) 板罅少於 5 毫米
 - (c) 板罅少於 8 毫米
 - (d) 板罅少於 12 毫米
13. 支撐及立頂為何釘設聯條(俗稱二辣)？
- (a) 阻止閒雜人等進入
 - (b) 會好睇些
 - (c) 增強支撐力度
 - (d) 保護模板
14. 在模板上掃一層脫模油的作用是：
- (a) 防止木模腐爛
 - (b) 潤滑金屬配件
 - (c) 推遲混凝土凝結時間
 - (d) 防止混凝土黏貼模板

15. 建築地盤內可使人體下墮的地方，應設圍欄，圍欄高度不得少於：
- (a) 300 毫米
 - (b) 600 毫米
 - (c) 900 毫米
 - (d) 1150 毫米
16. 在木工銼床推送木料至尾端時，應使用何種工具協助？
- (a) 手掌及手指
 - (b) 竹枝或掃把柄
 - (c) 鐵錘柄或螺絲批
 - (d) 叉頭推木棒
17. 清水模板(見光面模板)最常採用於：
- (a) 公屋、居屋
 - (b) 馬路、天橋
 - (c) 商場、泳池
 - (d) 學校、酒店
18. 在下列那一個環境中工作，會較容易使工友中暑？
- (a) 沒有空氣調節的地方
 - (b) 酷熱及潮濕的環境
 - (c) 沒有遮蓋而有雨的環境
 - (d) 辦公室

19. 工友搬運重物時，應依從下列那一項做法才正確？

- (a) 採用正確姿勢，背部盡量保持挺直
- (b) 每次盡量搬多一些，以求快點完成工作
- (c) 盡量將物件拋上貨架，以求鍛練身體
- (d) 突然加快工作速度

20. 安全鞋的主要作用是：

- (a) 增加步速
- (b) 防皮膚病
- (c) 保護腳部
- (d) 改善儀表