



CONSTRUCTION
INDUSTRY COUNCIL
建造業議會

索具工(叻架) / 金屬模板裝嵌工技能測試 模擬實務試題

This document related to mock practical test paper of skilled trade test for Rigger / Metal Formwork Erector trade test. Should you require an English version of this document, please contact Hong Kong Construction Industry Trade Testing Centre at 2100 9000.

免責聲明

未經議會的書面許可，任何人士不得翻印或傳播本資料。

儘管議會已盡合理努力以確保本資料所載列資料均屬準確，

惟議會仍鼓勵讀者須在可能的情況下，向其專業顧問尋求適當獨立意見，

並且讀者不應將本資料視作採取任何相關行動之專業意見的替代，

亦不應依賴本資料作所述用途。

查詢

如對本資料有任何查詢，可與香港建造業工藝測試中心聯絡：

香港仔漁光道 95 號

電話：(852) 2100 9000

傳真：(852) 2100 9090

電郵：enquiry@cic.hk

網址：www.cic.hk

技能測試實務試卷

職 稱 : 索具工(叻架) / 金屬模板裝嵌工

技能等級 : 熟練技工

測驗試題 : 1. 參閱施工圖一，運用適當的吊索及手號與天秤手溝通進行拆裝 (佔 35 分)

間牆模板(W1 及 W2)工作

- i) 拆卸及裝嵌間牆鐵模板連收口板；
- ii) 按牆壁厚度裝置適用的內留膠喉；
- iii) 塗上一層模板油於模板上；
- iv) 把鐵模板按墨線校正 (每米可容誤差為二毫米)

2 參閱施工圖二，運用適當的吊索及手號與天秤手溝通進行拆裝 (佔 15 分)

外牆工作台架一個(按試場情況進行升高或降下)；

3 參閱施工圖三，運用適當的吊索及手號與天秤手溝通進行預製 (佔 35 分)

樓面板安裝工作；

- i) 裝搭通架和底龍；
- ii) 裝搭通架和底龍按平水安裝預製樓面板 2300 x 2350mm(可容誤差為二毫米)；
- iii) 按間牆厚度安裝外牆剔架；
- iv) 完成後須通知監考員審核，才可將通架、底龍、剔架及預

製樓面板拆卸並放回原處。

4 參閱施工圖四，運用適當的吊索及手號與天秤手溝通進行以下（佔 15 分）

工作；

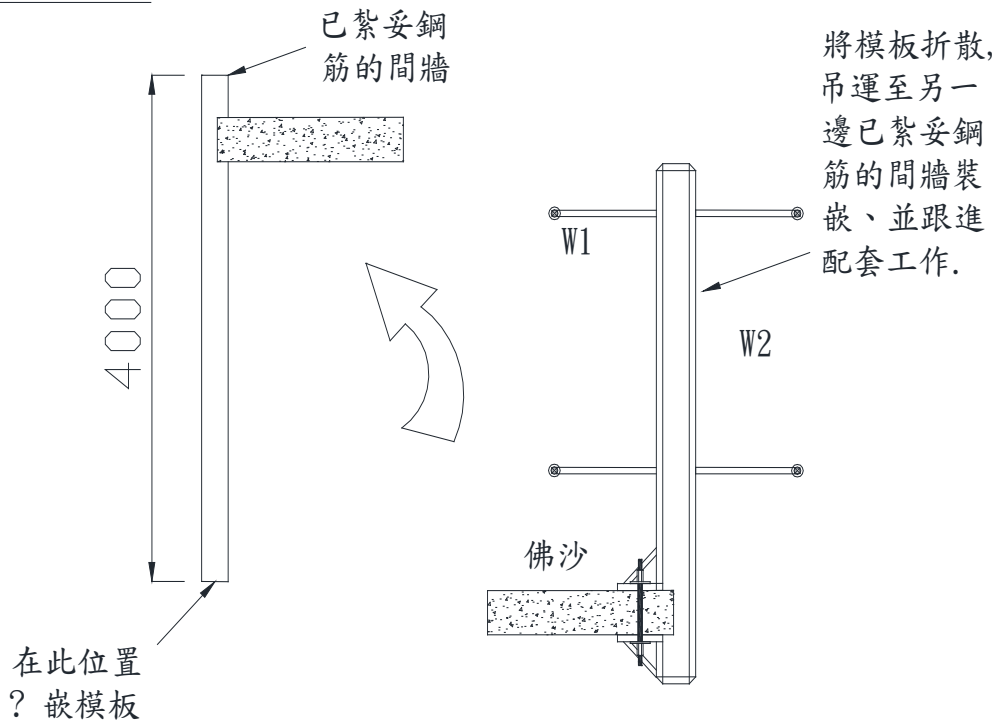
- i) 在指定位置安裝佛沙；
- ii) 把佛沙按墨線校正（每米可容誤差為二毫米）；
- iii) 完成後須通知監考員審核，才可把佛沙拆卸放回指定的地點。

附註：考生需要按情況指示測試場指派的助考員協助提重或扶運工作：包括吊運鐵模板時的扶控工作、調校鐵模板企水時的攪腳撐工作、拆裝外牆工作台架時的抽放絲栓工作、安放樓面板時的扶控工作、及裝搭通架和底龍時的扶控工作、傳遞工具。

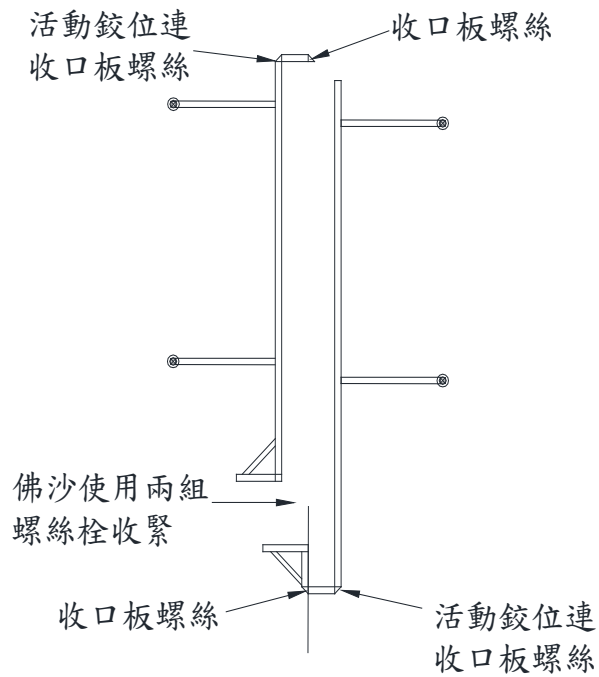
限 時：三小時

注意事項：(1) 施工前，考生須參閱附件中的「應考須知」，
(2) 若考生在測試進行時未能做妥安全措施，是項測試將被評為不及格；及
(3) 試卷共 6 頁。全部測驗項目以 100 分為滿分，以 60 分或以上為及格。

施工圖一

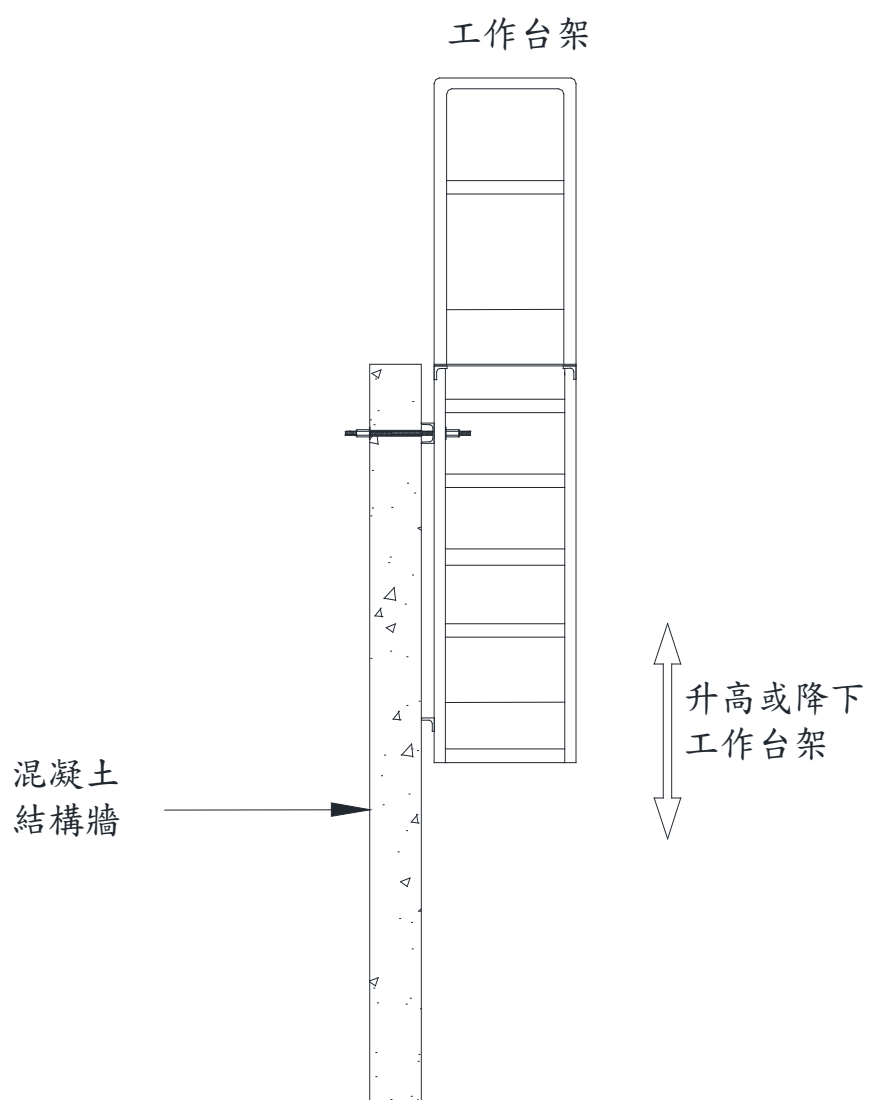


整套模板分件圖



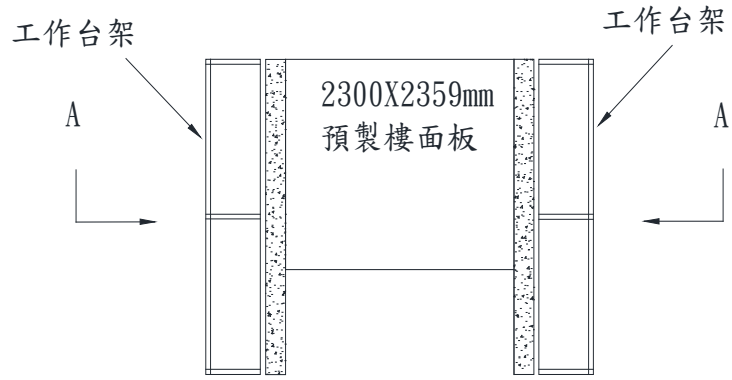
此圖不按此例繪畫
尺寸以毫米為單位

施工圖二

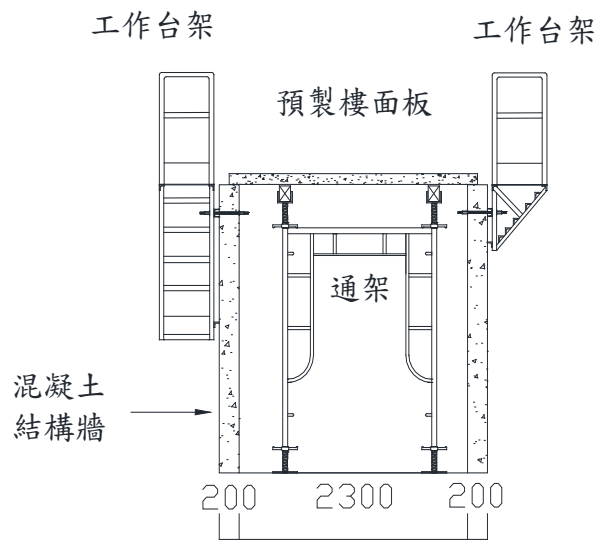


此圖不按此例繪劃
尺寸以毫米為單位

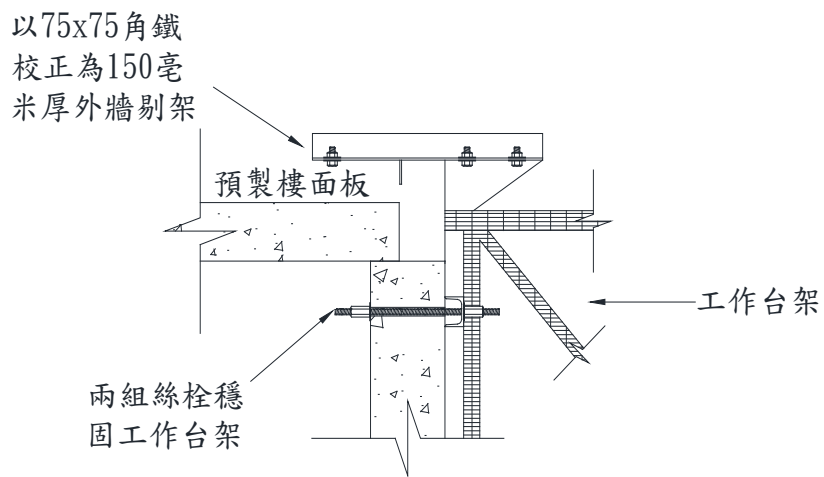
施工圖三



預製樓面板及工作台架平面圖



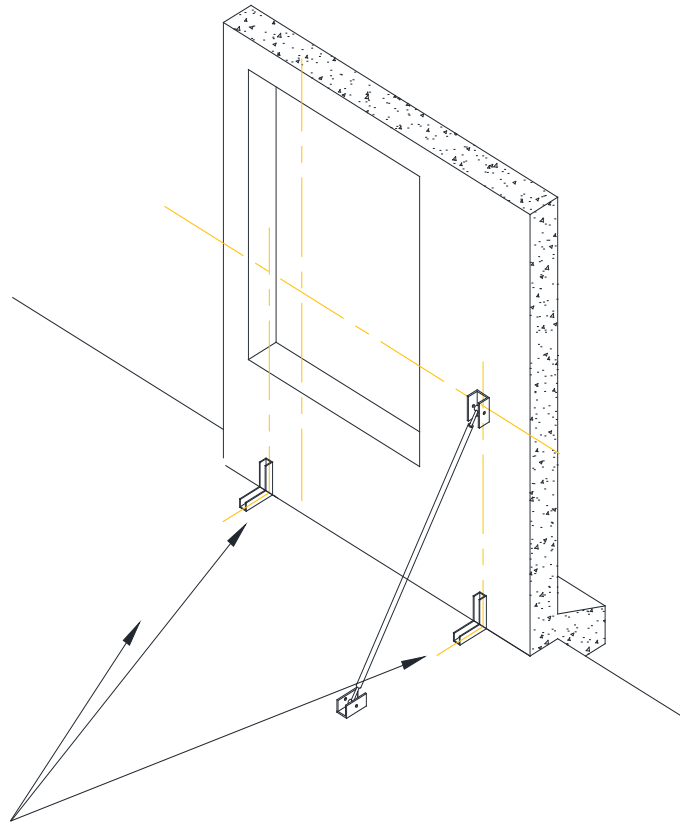
剖面圖A-A



外牆架及工作台架的大樣圖

此圖不按此例繪劃
尺寸以毫米為單位

施工圖四



使用兩個7字架及一支絲栓固定佛沙牆

此圖不按此例繪劃
尺寸以毫米為單位

應考須知：

1. 考生必須小心閱讀試卷內容，如有疑問，請即向監考員提出。
2. 考生在測試開始前，須詳閱與試題相連的圖則 / 大樣 / 章程。
3. 考生須按圖則及章程要求，進行施工。
4. 考生須攜帶及穿着安全鞋，其他安全配備由試場供給。考生須遵守所有安全措施，以確保安全。
5. 試場供給測試時所需的材料及工具，考生須自行檢查並按本行業的要求適當地調配應用材料；完成測試後必須悉數交還領用工具，如有問題，請向監考員提出。
6. 在試場中考生需自行搬運工具和材料及做妥附帶的工作。
7. 在測試過程中，監考員將會定時拍攝存案。
8. 測試範圍內考生不准使用相機或手提電話進行任何拍攝。
9. 測試範圍內考生不准使用手提電話通話，緊急情況除外。
10. 各項測試評分根據如下：
 - 一. 理解圖則及施工章程
 - 二. 施工前的準備工作
 - 三. 工作程序

- 四. 施工準確度及品質
 - 五. 施工速度
 - 六. 適當使用和處理材料
 - 七. 正確使用工具及設備
 - 八. 執行安全措施
 - 九. 協調別行的工作
 - 十. 完工後的清理
11. 考生在測試限時過後必須停止施工。
 12. 考生在測試完畢後，應將試卷交回監考員，試卷不能帶出試場。
 13. 考生切勿以任何形式賄賂監考員，以免觸犯法律；若有此情況，本中心將向廉政公署舉報。

考生若未能做妥安全措施或施工時出現危險情況，均會導致整項測試為不及格