



CONSTRUCTION
INDUSTRY COUNCIL
建造業議會

細木工技能測試

模擬筆試試題

This document related to the mock test paper of skilled trade test for Joiner. Should you require an English version of this document, please contact Hong Kong Construction Industry Trade Testing Centre at 2100 9000.

免責聲明

未經議會的書面許可，任何人士不得翻印或傳播本資料。

儘管議會已盡合理努力以確保本資料所載列資料均屬準確，
惟議會仍鼓勵讀者須在可能的情況下，向其專業顧問尋求適當獨立意見，
並且讀者不應將本資料視作採取任何相關行動之專業意見的替代，
亦不應依賴本資料作所述用途。

查詢

如對本資料有任何查詢，可與香港建造業工藝測試中心聯絡：

香港仔漁光道 95 號

電話：(852) 2100 9000

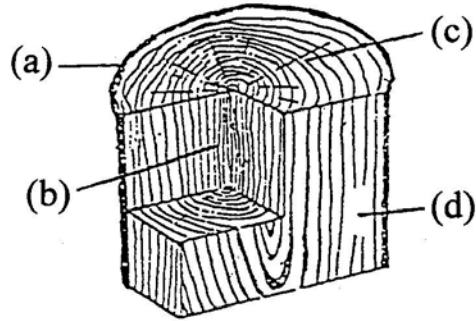
傳真：(852) 2100 9090

電郵：enquiry@cic.hk

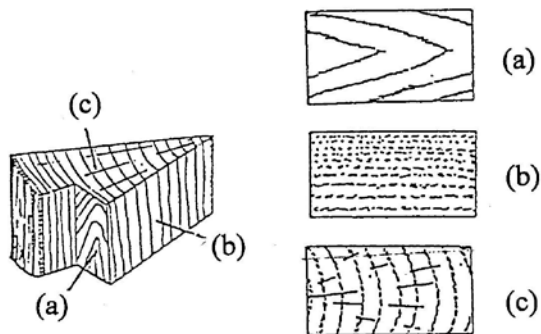
網址：www.cic.hk

© 2018 版權由建造業議會所有。

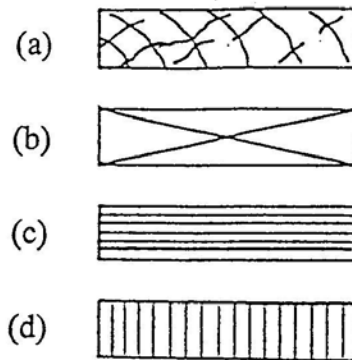
1. 下圖所示的木材組織那部分名稱為：心材



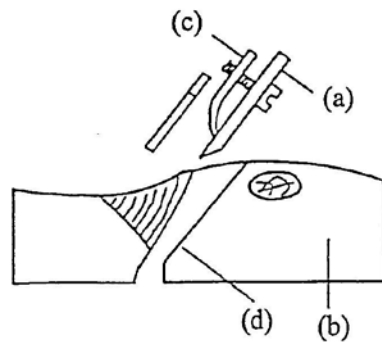
2. 下圖所示的樹幹切面那部分為：弦切面 (山紋料)



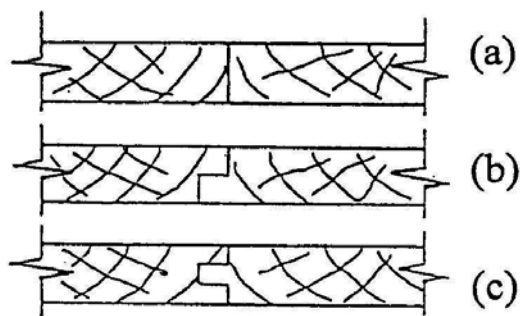
3. 下圖所示的那一個符號是：纖維板



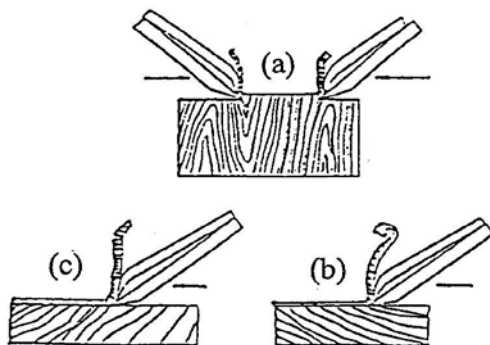
4. 下圖所示的中式鉋那部分名稱是：鉋刀



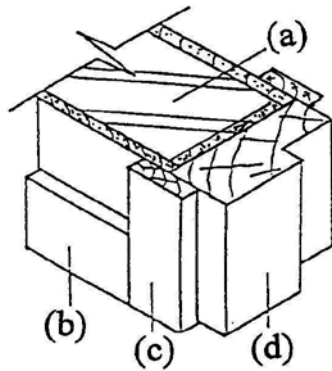
5. 下列那幅圖所示的刨削方向稱為：逆紋



6. 下列那種接駁的名稱是：槽柳接駁



7. 下圖所示那部分的名稱是：磚牆



8. 大門防盜眼與地面的距離約是：

- (a) 1150 毫米
- (b) 1350 毫米
- (c) 1550 毫米
- (d) 1750 毫米

9. 將木枋 60 x 60 x 600(毫米)刨成一枝直徑 55 毫米的圓木棍，其正確方法是：

- (a) 任意刨成圓形
- (b) 用卡鉋去角便成
- (c) 先刨成近似圓形，然後修正
- (d) 先刨成正方形，後再刨成八角形，最後刨成圓柱體

10. 將一件 20 毫米厚木板釘在 50 毫米厚木枋上，該用幾長的鐵釘？
- (a) 13 毫米($1/2$ 吋)
 - (b) 25 毫米(1 吋)
 - (c) 50 毫米(2 吋)
 - (d) 75 毫米(3 吋)
11. 大量裝門時，最快捷度取門鉸位置及頂罅門縫的方法是：
- (a) 把門扇嵌放入門位內實地繪劃鉸印
 - (b) 用拉尺分段量度尺寸及分別配劃鉸印
 - (c) 用木條樣板定位，控制相應對等的鉸印
 - (d) 毋須計劃，當掛接不合時才補鑿位置
12. 安裝封口口 (框緣飾)於門框邊的目的是：
- (a) 方便安裝門鎖
 - (b) 增加木門的厚度
 - (c) 給一直線供批盪用
 - (d) 封蓋牆與門框接縫和起裝飾效果

13. 組嵌門框時，框腳聯條釘在有止口的一邊框面上目的是：

- (a) 方便量度尺寸
- (b) 保持止口尺寸
- (c) 隨意而為
- (d) 止口向屋內

14. 建築地盤內可使人體下墮的地方，應設圍欄，

圍欄高度不得少於：

- (a) 300 毫米
- (b) 600 毫米
- (c) 900 毫米
- (d) 1200 毫米

15. 因拔不出而要屈斷石矢釘時，如何減少斷釘彈跳

傷人的危險？

- (a) 用鎚猛力地左右敲打
- (b) 用鎚將它再打進石矢裏
- (c) 用石矢鑿偷空周邊再弄出來
- (d) 用鑿將石矢釘鑿斷

16. 按法例規定，凡進入建築地盤，一定要佩戴：
- (a) 棉手套
 - (b) 安全帶
 - (c) 安全帽
 - (d) 護耳塞
17. 安全鞋的主要作用是：
- (a) 增加步速
 - (b) 防皮膚病
 - (c) 保護腳部
 - (d) 改善儀表
18. 在高空工作時，除安全帽外，還須適當地使用：
- (a) 安全帶
 - (b) 爬山鞋
 - (c) 棉手套
 - (d) 護眼罩
19. 高空工作的定義是指工作位置距離地面：
- (a) 1 米或以上
 - (b) 2 米或以上
 - (c) 3 米或以上
 - (d) 4 米或以上

20. 若發現電力工具有問題，工友應怎樣處理？

- (a) 停止使用，放回原處
- (b) 自行試圖修理
- (c) 停止使用，報告主管，安排修理
- (d) 停止工作等候修理