



CONSTRUCTION
INDUSTRY COUNCIL
建造業議會

雲石大工（乾掛）

模擬實務試題

This document related to the mock test paper of skilled trade test for Marble Worker (Dry Fixing). Should you require an English version of this document, please contact Hong Kong Construction Industry Trade Testing Centre at 2100 9000.

免責聲明

未經議會的書面許可，任何人士不得翻印或傳播本資料。

儘管議會已盡合理努力以確保本資料所載列資料均屬準確，
惟議會仍鼓勵讀者須在可能的情況下，向其專業顧問尋求適當獨立意見，

並且讀者不應將本資料視作採取任何相關行動之專業意見的替代，

亦不應依賴本資料作所述用途。

查詢

如對本資料有任何查詢，可與香港建造業工藝測試中心聯絡：

香港仔漁光道 95 號

電話：(852) 2100 9000

傳真：(852) 2100 9090

電郵：enquiry@cic.hk

網址：www.cic.hk

© 2018 版權由建造業議會所有。

技能測試試卷

職 稱 ： 雲石工 (乾掛)

技能等級 ： 熟練技工

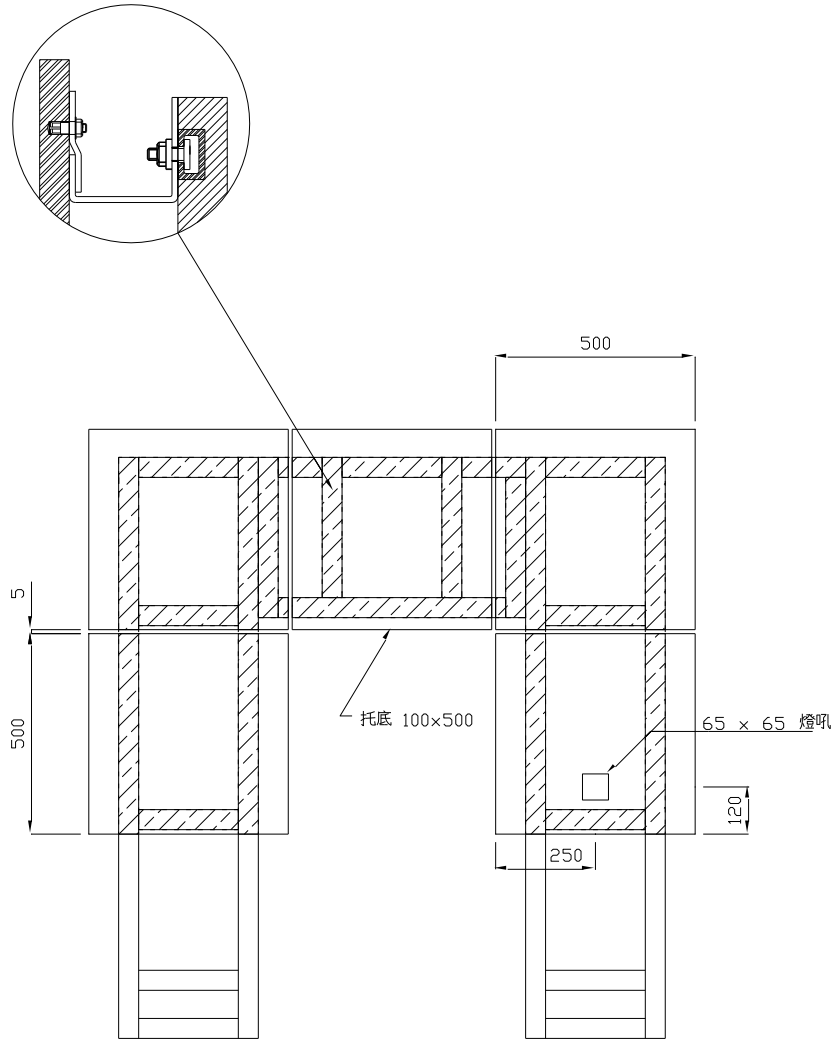
測試試題： 在指定位置按圖完成以下項目的工作：

- 一. 按照雲石工技能測試施工圖的要求，使用蝴蝶碼及插碼安裝兩幅 1000 x 500 mm 柱身石；
- 二. 按照雲石工技能測試施工圖的要求，使用背扣碼安裝 1 幅 500 x 500 mm 招牌石；
- 三. 按照雲石工技能測試施工圖的要求，使用背扣碼安裝 1 幅 500 x 100 mm 托底石；
- 四. 模擬安裝 M10 爆炸螺絲，其間必須利用磅尺按要求作檢測。

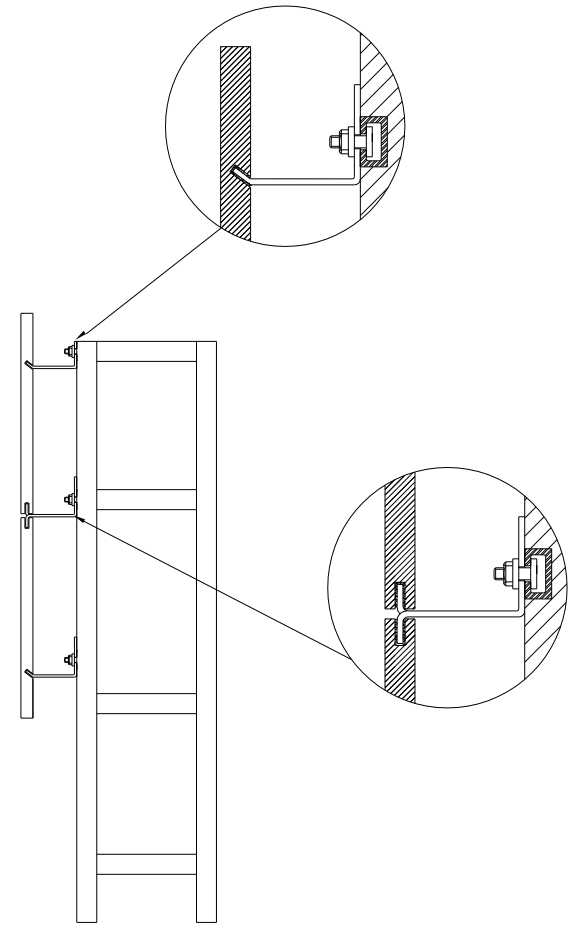
測試時限 ： 四小時 (不包括午膳時間)

- 注意事項 ： (一) 施工前，考生須參閱附件中的「應考須知」；
- (二) 若考生在測試進行時未能做妥安全措施，是項測試將被評為不及格；及
- (三) 測試試卷共3頁，全部測試項目以100分為滿分，以60分或以上為及格。

雲石工(乾掛)技能測試施工圖



正面圖



側面圖

此圖不按比例繪畫
所有尺寸以毫米(mm)為單位

應考須知：

1. 考生必須小心閱讀試卷內容，如有疑問，請即向監考員提出。
2. 考生在測試開始前，須詳閱與試題相連的圖則 / 大樣 / 章程。
3. 考生須按圖則及章程要求，進行施工。
4. 考生須攜帶及穿着安全鞋，其他安全配備由試場供給。考生須遵守所有安全措施，以確保安全。
5. 試場供給測試時所需的材料及工具，考生須自行檢查並按本行業的要求適當地調配應用材料；完成測試後必須悉數交還領用工具，如有問題，請向監考員提出。
6. 在試場中考生需自行搬運工具和材料及做妥附帶的工作。
7. 在測試過程中，監考員將會定時拍攝存案。
8. 測試範圍內考生不准使用相機或手提電話進行任何拍攝。
9. 測試範圍內考生不准使用手提電話通話，緊急情況除外。
10. 各項測試評分根據如下：
 - 一. 理解圖則及施工章程
 - 二. 施工前的準備工作
 - 三. 工作程序
 - 四. 施工準確度及品質
 - 五. 施工速度
 - 六. 適當使用和處理材料

七. 正確使用工具及設備

八. 執行安全措施

九. 協調別行的工作

十. 完工後的清理

11. 考生在測試限時過後必須停止施工。

12. 考生在測試完畢後，應將試卷交回監考員，試卷不能帶出試場。

13. 考生切勿以任何形式賄賂監考員，以免觸犯法律；若有此情況，本中心將向廉政公署舉報。

考生若未能做妥安全措施或施工時出現危險情況，均會導致整項測試為不及格