



CONSTRUCTION
INDUSTRY COUNCIL
建造業議會

金屬工技能測試

模擬實務試題

This document related to the mock test paper of skilled trade test for Metal Worker. Should you require an English version of this document, please contact Hong Kong Construction Industry Trade Testing Centre at 2100 9000.

免責聲明

未經議會的書面許可，任何人士不得翻印或傳播本資料。

儘管議會已盡合理努力以確保本資料所載列資料均屬準確，
惟議會仍鼓勵讀者須在可能的情況下，向其專業顧問尋求適當獨立意見，
並且讀者不應將本資料視作採取任何相關行動之專業意見的替代，
亦不應依賴本資料作所述用途。

查詢

如對本資料有任何查詢，可與香港建造業工藝測試中心聯絡：

香港仔漁光道 95 號

電話：(852) 2100 9000

傳真：(852) 2100 9090

電郵：enquiry@cic.hk

網址：www.cic.hk

© 2018 版權由建造業議會所有。

技能測試試卷

職 稱： 金屬工

技能等級： 熟練技工

測試試題： 在指定位置按圖及有關技術要求完成以下項目的工作：

一. 製作不銹鋼扁條方框(施工圖一) (佔25分)

- i) 正確使用工具及設備進行開料。
- ii) 用指定電焊機焊接，自行調校電流及選擇焊條。
- iii) 必須用磨機打磨工件上的焊縫達至與工件表面一致平面及按圖則要求在工件表面磨出幼直紋。

二. 製作、安裝扶手及扭踭 (施工圖二) (佔30分)

- i) 正確使用工具及設備進行開料。
- ii) 在預定的位置安裝組合及焊接扶手扭口，自行調校焊接電流及選擇焊條。
- iii) 用磨機磨平焊縫表面。

三. 製作展開圖"放樣"(施工圖三) (佔20分)

- i) 選用正確材料、恰當之工具進行劃線放樣。
- ii) 保留完整的放樣劃線法在鐵片上，作為評分依據。

四. 製作三角形鐵框(施工圖四) (佔25分)

- i) 正確使用工具及設備進行開料。
- ii) 用指定電焊機焊接，自行調校電流及選擇焊條。
- iii) 必須用磨機磨平焊縫達致與工作面一致平面。

測試時限： 六小時（不包括午膳時間）

注意事項： （一） 施工前，考生須參閱附件中的「應考須知」；

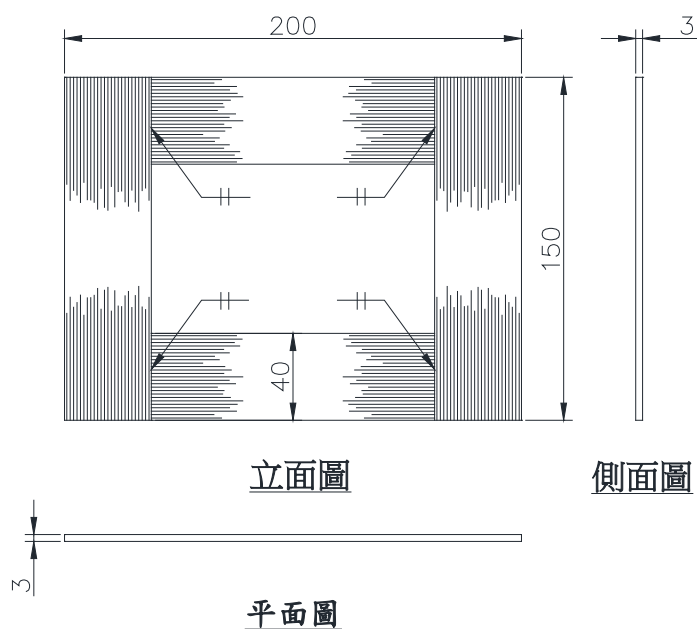
（二） 若考生在測試進行時未能做妥安全措施，是項測試將被評為不及格；及

（三） 測試試卷共6頁，全部測試項目以100分為滿分，以60分或以上為及格。

金屬工技能測試施工圖一

製作不銹鋼扁方框

(製作不銹鋼扁條方框)



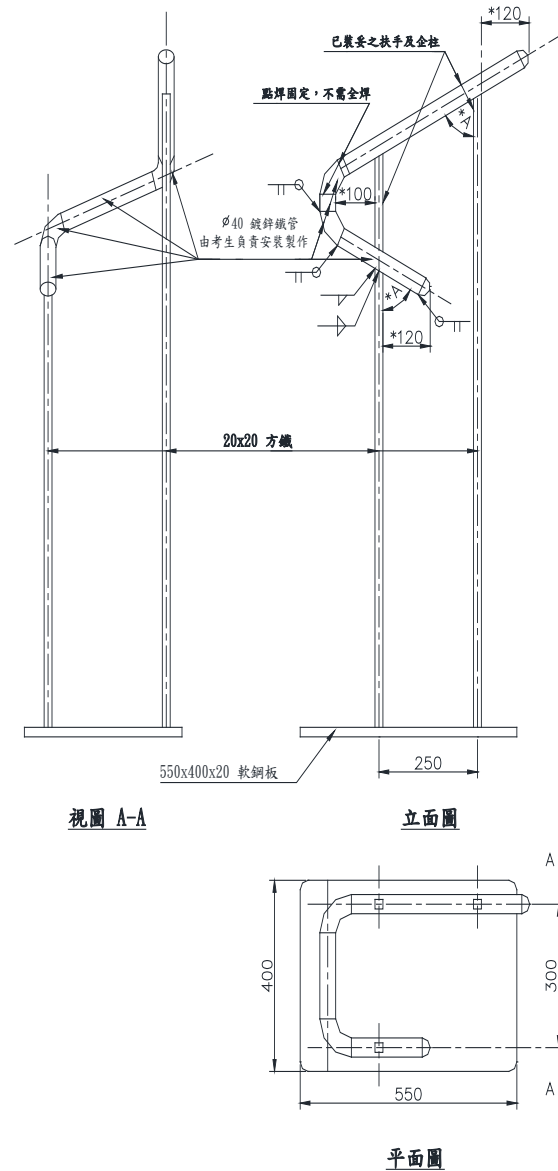
所有尺寸以毫米

技術要求:

1. 長闊尺寸之容許誤差 $\pm 3\text{mm}$.
2. 4 個接駁位的焊縫經打磨後不得有裂紋..
3. 對角長度容許誤差 $<1.5\text{mm}$, 4 個接角的直角度之容許誤差 $\pm 1.5\text{mm}$ 在 200mm 長度內.
4. 對角撓曲容許 $<1\text{mm}$.
5. 焊縫位置打磨後平面容許凹凸小於 0.6mm, 容許出現直徑 1mm “砂眼” 少於 3 個及不允許有太多咬邊.
6. 焊位磨平後, 要磨出直紋.

金屬工技能測試施工圖二

製作扶手及扭踭



所有尺寸以毫米

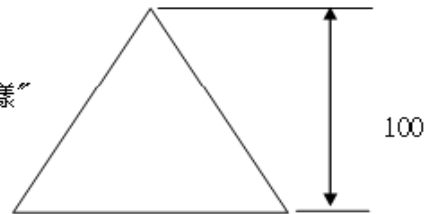
技術要求:

1. 有*尺寸；其容許誤差 $\pm 3\text{mm}$.
2. 扭踭接駁口打磨後不得有裂紋, 隙坑及洞孔等.
3. 焊接位必需清淨焊皮、焊粒和扭踭接駁口須打磨平滑.

金屬工技能測試施工圖三

製作展開圖“放樣”

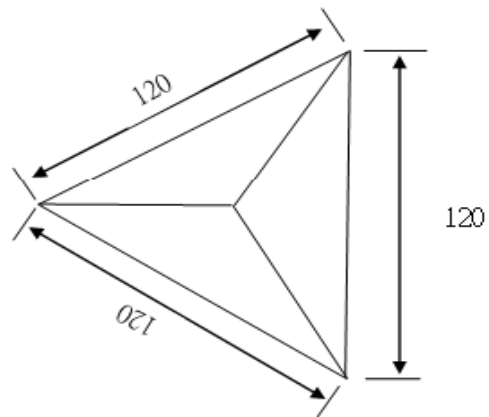
按下面視圖，作正三棱錐的展開圖“放樣”
在薄鐵片上放樣劃出展開圖



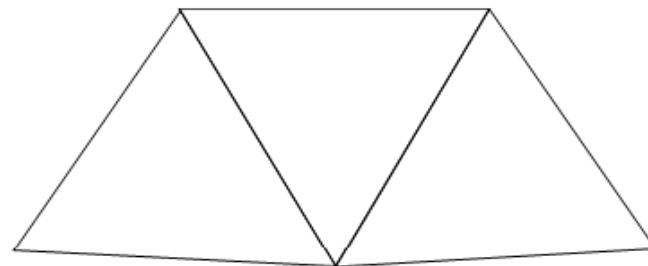
立面圖

技術要求：

1. 展開圖尺寸允許誤差 $\pm 2.5\text{mm}$.



平面圖

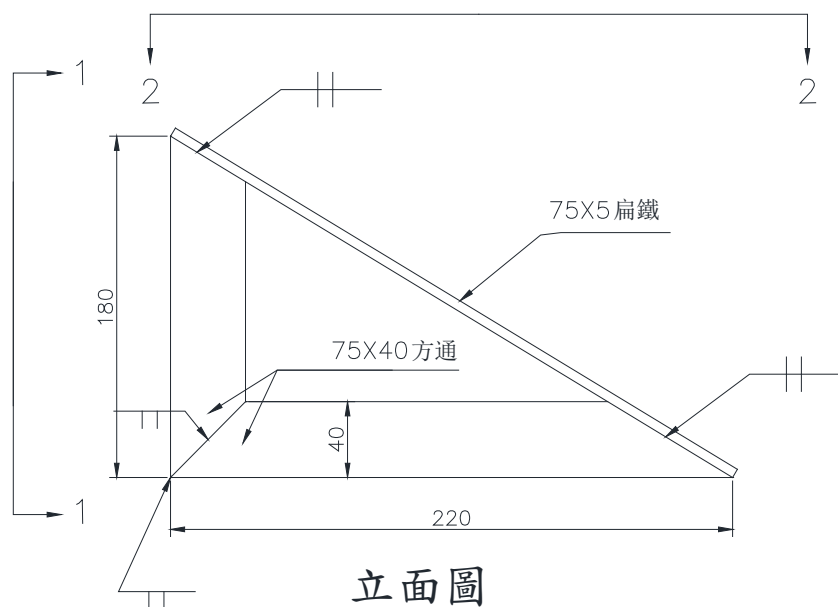


完成後的展開圖(只供參考)

所有尺寸以毫米(mm)為單位
，此圖不按比例。

金屬工技能測試施工圖 四

製作三角形鐵框



立面圖



視圖 1-1



視圖 2-2

技術要求:

1. 長濶尺寸之容許誤差 $\pm 1.5\text{mm}$.
2. 焊接位置經打磨後不得有裂紋.
3. 直角度容許誤差 $\pm 1.5\text{mm}$ 在 180mm 長度內.
4. 焊位磨平後, 平面凹凸容許 $< 0.6\text{mm}$, 容許有 1mm 孔眼少於 3 個及□ 容許有太多咬邊.

所有尺寸以毫米(mm)為單位，
此圖不按比例。

應考須知：

1. 考生必須小心閱讀試卷內容，如有疑問，請即向監考員提出。
2. 考生在測試開始前，須詳閱與試題相連的圖則 / 大樣 / 章程。
3. 考生須按圖則及章程要求，進行施工。
4. 考生須攜帶及穿着安全鞋，其他安全配備由試場供給。考生須遵守所有安全措施，以確保安全。
5. 試場供給測試時所需的材料及工具，考生須自行檢查並按本行業的要求適當地調配應用材料；完成測試後必須悉數交還領用工具，如有問題，請向監考員提出。
6. 在試場中考生需自行搬運工具和材料及做妥附帶的工作。
7. 在測試過程中，監考員將會定時拍攝存案。
8. 測試範圍內考生不准使用相機或手提電話進行任何拍攝。
9. 測試範圍內考生不准使用手提電話通話，緊急情況除外。
10. 各項測試評分根據如下：
 - 一. 理解圖則及施工章程
 - 二. 施工前的準備工作
 - 三. 工作程序
 - 四. 施工準確度及品質
 - 五. 施工速度
 - 六. 適當使用和處理材料
 - 七. 正確使用工具及設備

八. 執行安全措施

九. 協調別行的工作

十. 完工後的清理

11. 考生在測試限時過後必須停止施工。

12. 考生在測試完畢後，應將試卷交回監考員，試卷不能帶出試場。

13. 考生切勿以任何形式賄賂監考員，以免觸犯法律；若有此情況，本中心將向廉政公署舉報。

考生若未能做妥安全措施或施工時出現危險情況，均會導致整項測試為不及格