



CONSTRUCTION
INDUSTRY COUNCIL
建造業議會

建造機械技中工

模擬實務試題

This document related to the mock test paper of intermediate trade test for Construction Plant Mechanic. Should you require an English version of this document, please contact Hong Kong Construction Industry Trade Testing Centre at 2100 9000.

免責聲明

未經議會的書面許可，任何人士不得翻印或傳播本資料。

儘管議會已盡合理努力以確保本資料所載列資料均屬準確，
惟議會仍鼓勵讀者須在可能的情況下，向其專業顧問尋求適當獨立意見，
並且讀者不應將本資料視作採取任何相關行動之專業意見的替代，
亦不應依賴本資料作所述用途。

查詢

如對本資料有任何查詢，可與香港建造業工藝測試中心聯絡：

香港仔漁光道 95 號

電話：(852) 2100 9000

傳真：(852) 2100 9090

電郵：enquiry@cic.hk

網址：www.cic.hk

© 2018 版權由建造業議會所有。

中級工藝測試試卷

職 稱：建造機械技工

技能等級：半熟練技工

測試試題：在指定位置按圖完成以下項目的工作：

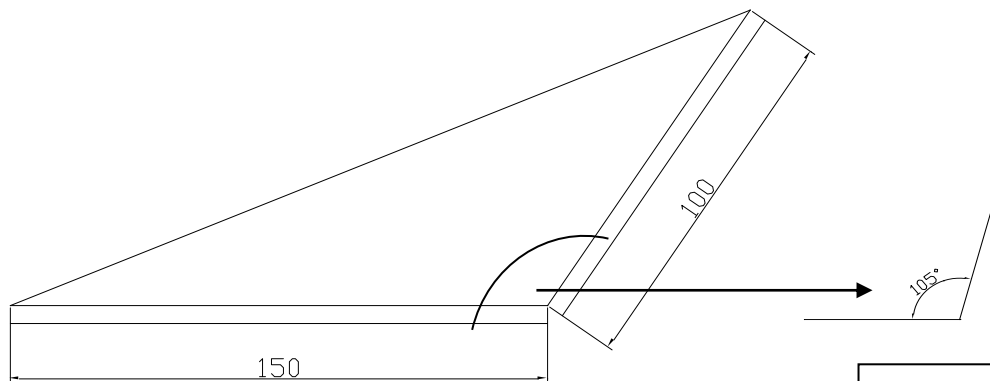
- 一. 使用指定的手工具按照施工圖題一的要求，在 (佔 20 分)
5 毫米的鐵板上劃線，然後進行鋸、銼程序；
- 二. 按照施工圖題二的要求，使用電弧焊機、調校 (佔 25 分)
適當電流、選用適當焊枝，及以角焊型式去焊接工件；
- 三. 按照施工圖題三的要求，使用氧氣、乙炔設備 (佔 20 分)
去切割直綫(長 100 毫米)工件。施工前須自行選擇工具、安裝設備及調校氣體壓力(此題限時 1/3 小時)；
- 四. 按照施工圖題四的要求，使用手動螺紋套絲器 (佔 20 分)
及割管器去截出一段直徑 20 毫米的鍍鋅管，製作螺紋及安裝接頭(疏杰)；
- 五. 按照施工圖題五的要求，自行選擇適當的工 (佔 15 分)
具，在兩塊鐵板上劃出指定尺寸位置上鑽出不同直徑孔，在鑽台上鑽合適孔徑,然後攻 M8 X 1.25 螺紋，配合適當螺絲組合。

測試時限：三小時

- 注意事項：
- 一. 施工前考生須參閱附件中的「應考須知」；
 - 二. 若將考生在測試進行時未能做妥安全措施，是項測試將被評不及格；及
 - 二. 測試試卷共 6 頁。全部測試項目以 100 分為滿分，以 60 分或以上為及格。

中級工藝測試施工圖

(一) 請依下圖在 5 毫米厚的鐵板上劃線，然後以鋸、銼程序製作工件：

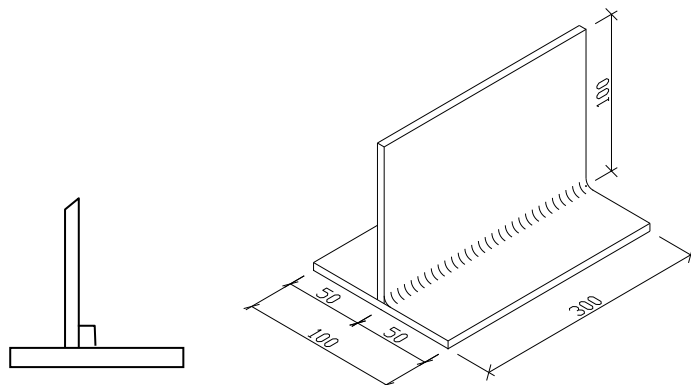


技術要求：

1. 按圖指示尺寸完成;
2. 經銼削修飾後鋒要平直及不割手;
3. 完成後，長度容許誤差 ± 1 毫米，夾角容許誤差 $\pm 2^\circ$ 。

此圖不按比例繪劃
量度單位：毫米(mm)

(二) 以角焊焊接方法去焊接工件兩邊：

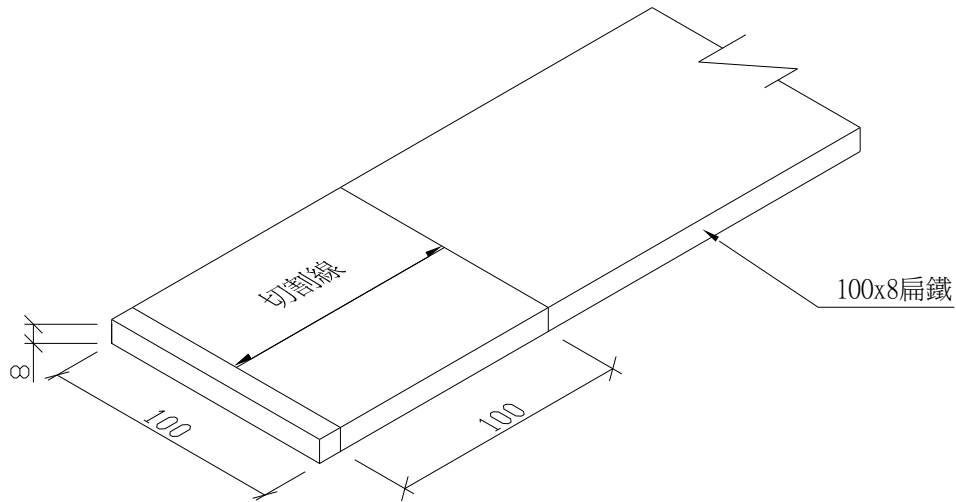


技術要求：

1. 按圖指示尺寸完成；
2. 選用 E6013#10 焊條，焊接兩塊扁鐵板；
3. 完成後將所有焊皮及焊粒清除。

此圖不按比例繪劃
量度單位：毫米(mm)

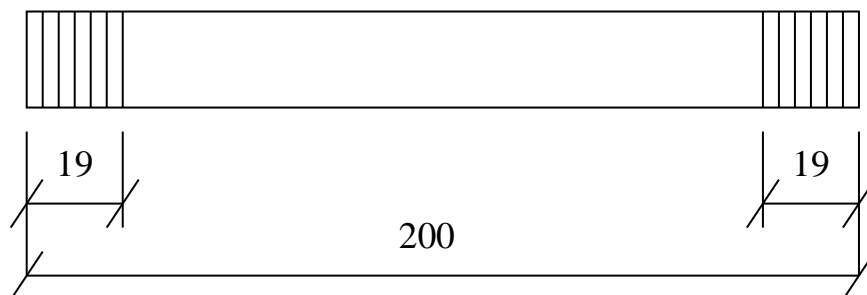
(三) 請依下圖所示尺寸以氣焊切割工件：



施工程序：

1. 自行選擇工具、安裝設備及調校氣體壓力；
2. 依據工件已劃的直線進行切割；
3. 自行選擇以固定或不固定手部方式蹲在地上施工；
4. 在工件長度內割縫直線度的公差為 ± 3 毫米；
5. 割縫隙寬度不可超逾 4 毫米；
6. 割縫斷面粗糙度及垂直度不可超逾 2.5 毫米；
7. 割縫下緣容許殘渣，但須易清除；
8. 完工後以正確程序把焊接設備拆卸。

(四) 請依下圖所示尺寸完成鍍鋅管螺紋製作測試：

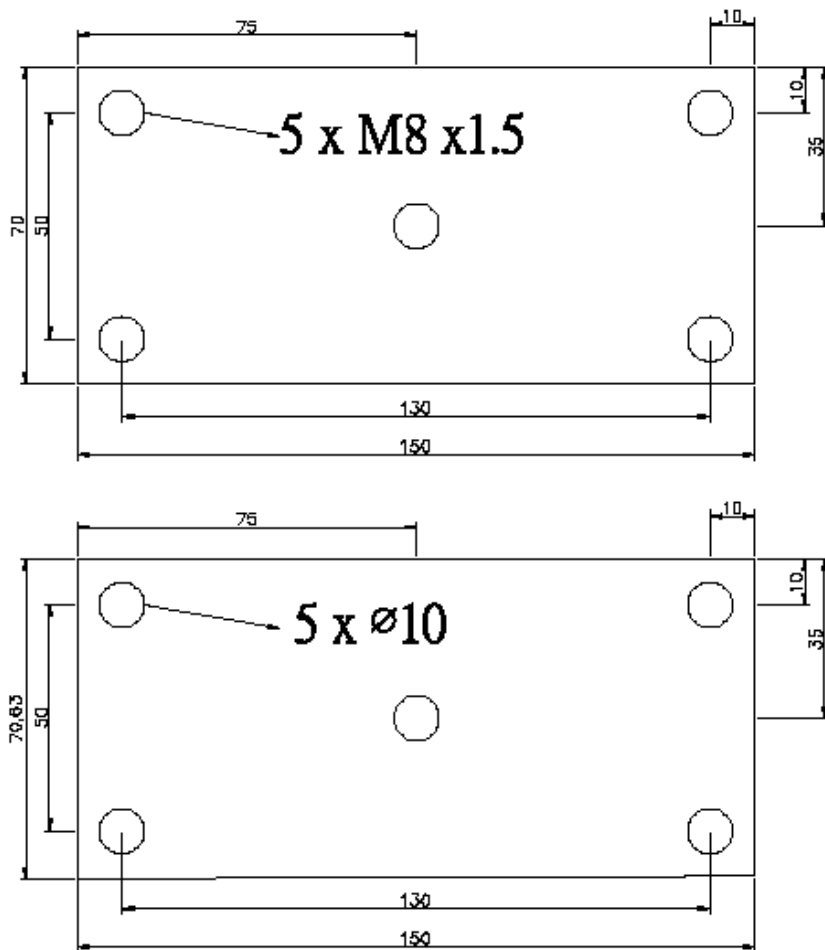


施工程序：

1. 使用適當工具截出一段長 200 毫米直徑 20 毫米鍍鋅喉管；
2. 安裝手動螺紋套絲器套取指定長度合適螺紋，然後安上接頭(疏杰)；
3. 完成後依正確程序將螺紋套絲器拆卸，放回原處。

此圖不按比例繪劃
量度單位：毫米(mm)

(五) 自行選擇適當的工具，在兩塊鐵板上劃出指定尺寸位置上鑽出不同直徑徑孔，在鑽台上鑽合適孔徑，然後攻 M10 X 1.25 螺紋，配合適當螺絲組合



應考須知：

1. 考生必須小心閱讀試卷內容，如有疑問，請即向監考員提出。
2. 考生在測試開始前，須詳閱與試題相連的圖則 / 大樣 / 章程。
3. 考生須按圖則及章程要求，進行施工。
4. 考生須攜帶及穿着安全鞋，其他安全配備由試場供給。考生須遵守所有安全措施，以確保安全。
5. 試場供給測試時所需的材料及工具，考生須自行檢查並按本行業的要求適當地調配應用材料；完成測試後必須悉數交還領用工具，如有問題，請向監考員提出。
6. 在試場中考生需自行搬運工具和材料及做妥附帶的工作。
7. 在測試過程中，監考員將會定時拍攝存案。
8. 測試範圍內考生不准使用相機或手提電話進行任何拍攝。
9. 測試範圍內考生不准使用手提電話通話，緊急情況除外。
10. 各項測試評分根據如下：
 - 一. 理解圖則及施工章程
 - 二. 施工前的準備工作
 - 三. 工作程序
 - 四. 施工準確度及品質
 - 五. 施工速度
 - 六. 適當使用和處理材料

七. 正確使用工具及設備

八. 執行安全措施

九. 協調別行的工作

十. 完工後的清理

11. 考生在測試限時過後必須停止施工。

12. 考生在測試完畢後，應將試卷交回監考員，試卷不能帶出試場。

13. 考生切勿以任何形式賄賂監考員，以免觸犯法律；若有此情況，本中心將向廉政公署舉報。

考生若未能做妥安全措施或施工時出現危險情況，均會導致整項測試為不及格