



CONSTRUCTION
INDUSTRY COUNCIL
建造業議會

मेटल स्काफोल्डर इन्टर्मिडिएट ट्रेड टेस्ट नमुना प्रयोगात्मक टेस्ट पेपर

此文件關於金屬棚架工中級工藝測試考題。如有需要索取此文件的中文版本，請致電 2100 9000 與香港建造業工藝測試中心聯絡。

This document related to mock test paper of intermediate trade test for Metal Scaffolder. Should you require an English version of this document, please contact Hong Kong Construction Industry Trade Testing Centre at 2100 9000.

अस्वीकरण

इस सामग्री का कोई भी भाग किसी भी रूप में या किसी भी माध्यम से सीआईसी की लिखित अनुमति के बिना प्रतिलिपि या प्रेषित नहीं किया जा सकता है। इस सामग्री में निहित जानकारी की सटीकता सुनिश्चित करने के लिए उचित प्रयास किए जाने के बावजूद, सीआईसी फिर भी पाठकों को अपने पेशेवर सलाहकारों से जहां संभव हो उचित स्वतंत्र सलाह लेने के लिए प्रोत्साहित करेगा और पाठकों को इस सामग्री को पेशेवर सलाह के किसी विकल्प के रूप में प्रासंगिक कार्रवाई करने के लिए भरोसा नहीं करना चाहिए।

पूछताछ

इस सामग्री के बारे में पूछताछ हांगकांग कन्स्ट्रक्सन इन्डस्ट्री ट्रेड टेस्टिड सेन्टर में की जा सकती है:

95, Yue Kwong Road	९५ यु कोङ्ग रोड
Aberdeen	एबरडीन
Hong Kong	हॉगकोङ्ग

फोन नम्बर : (852) 2100 9000
फ्याक्स नम्बर : (852) 2100 9090
इमेल : enquiry@cic.hk
वेबसाइट : www.cic.hk

©२०२० कन्स्ट्रक्सन इन्डस्ट्री काउन्सिल

मेटल स्काफोल्डर ईन्टरमेडिएट ट्रेड टेस्ट

शिर्षक : मेटल स्काफोल्डर

दर्जा : अर्ध-कुशलकामगार

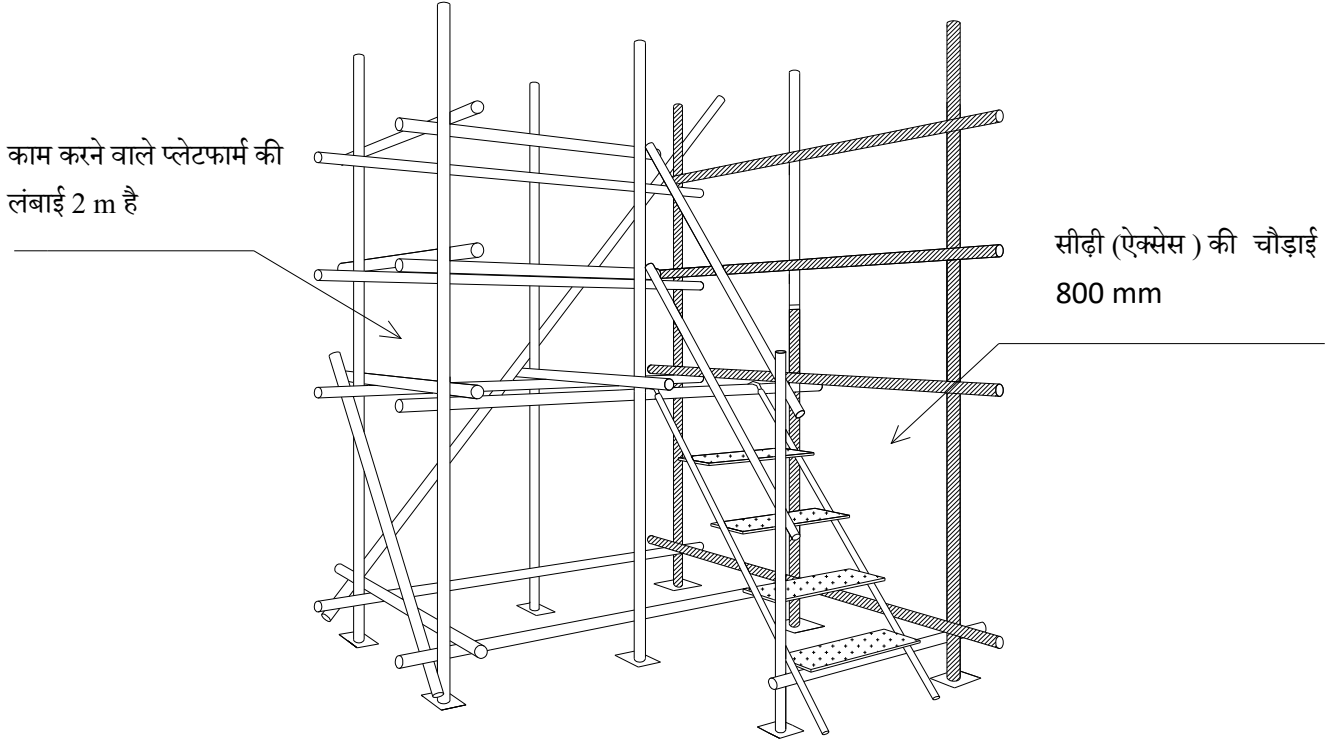
टेस्ट कन्टेन्ट : निर्दिष्ट स्थान पर निम्नलिखित विषय को पूरा करें :

1. ट्यूबल्यूलर स्कैफफोल्ड को खडा करके रखना (70%)
(तकरीबन 2.0 m × 0.85 m × 2.5 m)
 - (i). सही फिटिंग् को चुनना
 - (ii). मौजूदा संरचना से ट्यूबलर स्कैफफोल्ड को खडा करना
 - (iii). एक सीढ़ी और कार्य मंच को तैयार करना
2. प्लेन फ्रेम स्कैफफोल्ड को जोड़ना (20%)
 - (i) उपयुक्त योजना फ्रेम और फिटिंग को चुनना
 - (ii) प्लेन फ्रेम स्कैफफोल्ड को तैयार करना
 - (iii) स्कैफफोल्ड को लेबल तक समायोजित करें
3. सामग्रीको उठाना : (10%)
 - (i) लिफ्टिंग सामग्री को स्थापित करना
 - (ii) ट्यूबों और बाल्टी को उठाने के लिए बांधना

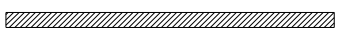
समय अवधि : ३ घण्टा

- नोट :
1. यदि किसी परिक्षार्थीयो ने सुरक्षा सावधानियों का पालना किये बिना परिक्षा दी तो वह फेल हो जायेगा, और
 2. इस प्रश्न पत्र में ४ पेज हे, पुर्णान्क १०० है।पासिंग मार्क ६० है।

मेटल स्काफोल्डर ईन्टरमेडिएट ट्रेड टेस्ट



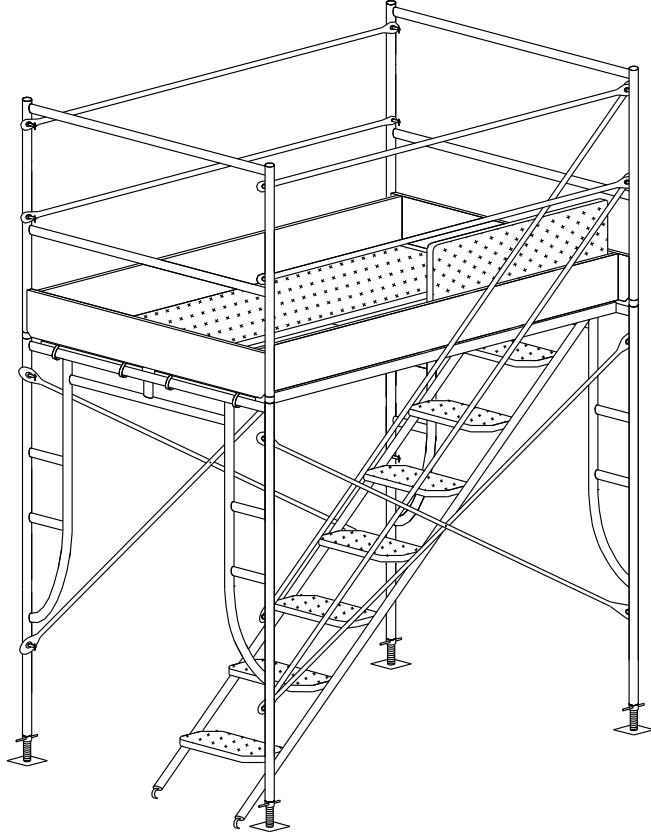
ट्यूबलर स्काफोल्डिंग



मौजूदा पुरजा

ड्राइंग स्केल के अनुसार नहीं है।

मेटल स्काफोल्डर, ईन्टरमेडिएट ट्रेड टेस्ट



प्लेन फ्रेम स्काफोल्ड

ड्राइंग स्केल के अनुसार नहीं है।

परीक्षार्थी के लिए नोट्स:

1. अभ्यर्थियों को टेस्ट पेपर को ध्यान से पढ़ना चाहिए और किसी भी प्रश्न के लिए अन्वेषक से पूछना चाहिए।
2. अभ्यर्थियों को परीक्षण शुरू होने से पहले, यदि कोई हो, टेस्ट पेपर से जुड़े आरेख और विनिर्देशों का अध्ययन करना चाहिए।
3. अभ्यर्थियों को टेस्ट पेपर, कार्यकारी आरेखण और विनिर्देशों के अनुसार टेस्ट देना चाहिए।
4. अभ्यर्थियों को अपने स्वयं के सुरक्षा जूते लाने चाहिए, अन्य सुरक्षा उपकरण ट्रेड टेस्टिंग सेंटर द्वारा प्रदान किए जाएंगे। अभ्यर्थियों को कार्य सुरक्षा सुनिश्चित करने के लिए सभी आवश्यक सुरक्षा सावधानी बरतनी चाहिए।
5. टेस्ट के लिए आवश्यक सभी उपकरण और सामग्री ट्रेड टेस्टिंग सेंटर द्वारा प्रदान की जाएगी, अभ्यर्थियों को उनकी पर्याप्तता और गुणवत्ता की जांच करनी चाहिए। अभ्यर्थी ट्रेड कार्य अभ्यास के आधार पर औजारों और सामग्रियों का उचित उपयोग करेंगे। टेस्ट के बाद सभी उपकरणों को ट्रेड टेस्टिंग सेंटर में लौटा दिया जाना चाहिए। अभ्यर्थी किसी भी समस्या के लिए अन्वेषक से पूछ सकते हैं।
6. अभ्यर्थियों को टेस्ट में उपयोग के लिए उपकरण और सामग्री को संभालने और स्थानांतरित करने और संबंधित कार्यों को करना आवश्यक है।
7. परीक्षक टेस्ट के दौरान समय-समय पर तस्वीरें लेंगे।
8. अभ्यर्थियों को कैमरा या मोबाइल फ़ोन के साथ कोई भी फ़ोटो या वीडियो लेने की अनुमति नहीं है।
9. आपातकालीन स्थिति के अलावा, अभ्यर्थियों को ट्रेड टेस्ट के दौरान अपने मोबाइल फ़ोन का उपयोग करने की अनुमति नहीं है।
10. अंकन योजना निम्नलिखित मानदंडों पर आधारित है :
 - a) आरेख और विनिर्देश की समझ
 - b) टेस्ट शुरू होने से पहले तैयारी
 - c) कार्य की प्रक्रिया
 - d) कार्य की सटीकता और गुणवत्ता
 - e) कार्य की प्रगति
 - f) सामग्री की उचित हैंडलिंग और उपयोग
 - g) यंत्रों और उपकरणों का उचित उपयोग
 - h) सुरक्षा संबंधी सावधानियां
 - i) अन्य ट्रेड की समझ
 - j) टेस्ट पूरा होने के बाद हाउस कीपिंग
11. समय समाप्त होने पर सभी अभ्यर्थियों को रुकना होगा।
12. अभ्यर्थी को परीक्षण के बाद निरीक्षक को टेस्ट पेपर वापस करना होगा।
13. निरीक्षक को रिश्तत की पेशकश करना कानूनी अपराध है और ट्रेड टेस्टिंग सेंटर ऐसे किसी भी मामले के लिए ICAC को रिपोर्ट करेगा।

यदि अभ्यर्थी किसी भी आवश्यक सुरक्षा सावधानी बरतने और / या किसी भी खतरनाक परिस्थितियों में काम करने में विफल रहता है, उसका मूल्यांकन अनुत्तीर्ण हो जाएगा।