



CONSTRUCTION
INDUSTRY COUNCIL
建造業議會

鋪瓦中工（紙皮石） 模擬實務試卷

免責聲明

未經議會的書面許可，任何人士不得翻印或傳播本資料。

儘管議會已盡合理努力以確保本資料所載列資料均屬準確，
惟議會仍鼓勵讀者須在可能的情況下，向其專業顧問尋求適當獨立意見，
並且讀者不應將本資料視作採取任何相關行動之專業意見的替代，
亦不應依賴本資料作所述用途。

查詢

如對本資料有任何查詢，可與香港建造業工藝測試中心聯絡：

香港仔漁光道 95 號

電話：(852) 2100 9000

傳真：(852) 2100 9090

電郵：enquiry@cic.hk

網址：www.cic.hk

© 2018 版權由建造業議會所有。

中級工藝測試試卷

職 稱： 鋪瓦工（紙皮石）

技能等級： 半熟練技工

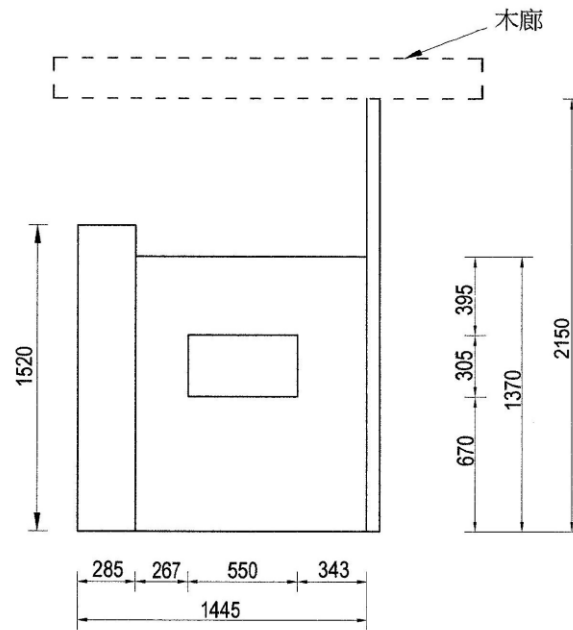
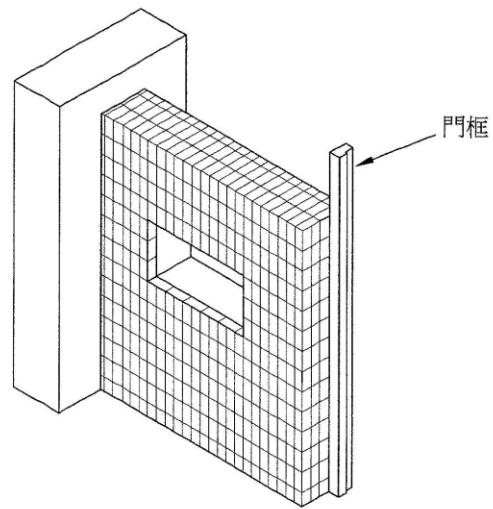
測試試題： 在指定位置按圖完成以下項目的工作：

- 一． 在牆壁面使用化學膠漿鋪砌釉面紙皮石(45X95)mm。
- 二． 使用推機或手提電銲機銲開紙皮石。

測試時限： 三小時

- 注意事項：
- (一) 施工前，考生須參閱附件中的「應考須知」；
 - (二) 若考生在測試進行時未能做妥安全措施，是項測試將被評為不及格；及
 - (三) 測試試卷共 3 頁。全部測試項目以 100 分為滿分，以 60 分或以上為及格。

鋪瓦工(紙皮石)中級工藝測試施工圖



45 x 95 毫米釉面紙皮石

此圖不按比例繪劃
尺寸以毫米為單位

應考須知：

1. 考生必須小心閱讀試卷內容，如有疑問，請即向監考員提出。
2. 考生在測試開始前，須詳閱與試題相連的圖則 / 大樣 / 章程。
3. 考生須按圖則及章程要求，進行施工。
4. 考生須攜帶及穿着安全鞋，其他安全配備由試場供給。考生須遵守所有安全措施，以確保安全。
5. 試場供給測試時所需的材料及工具，考生須自行檢查並按本行業的要求適當地調配應用材料；完成測試後必須悉數交還領用工具，如有問題，請向監考員提出。
6. 在試場中考生需自行搬運工具和材料及做妥附帶的工作。
7. 在測試過程中，監考員將會定時拍攝存案。
8. 測試範圍內考生不准使用相機或手提電話進行任何拍攝。
9. 測試範圍內考生不准使用手提電話通話，緊急情況除外。
10. 各項測試評分根據如下：
 - 一. 理解圖則及施工章程
 - 二. 施工前的準備工作
 - 三. 工作程序
 - 四. 施工準確度及品質
 - 五. 施工速度

- 六. 適當使用和處理材料
 - 七. 正確使用工具及設備
 - 八. 執行安全措施
 - 九. 協調別行的工作
 - 十. 完工後的清理
11. 考生在測試限時過後必須停止施工。
12. 考生在測試完畢後，應將試卷交回監考員，試卷不能帶出試場。
13. 考生切勿以任何形式賄賂監考員，以免觸犯法律；若有此情況，本中心將向
廉政公署舉報。

考生若未能做妥安全措施或施工時出現危險情況，均會導致整項測試為不及格