

# میٹل ورکر ٹریڈ ٹیسٹ موک تحریری ٹیسٹ پیپر

此文件關於金屬棚架大工工藝測試考題。如有需要索取此文件的中文版本，請致電 2100 9000 與香港建造業工藝測試中心聯絡。

This document related to mock test paper of skilled trade test for Metal Worker. Should you require an English version of this document, please contact Hong Kong Construction Industry Trade Testing Centre at 2100 9000.

## اظہار لا تعلقى

سى آئى سى كى لكهى هوئى اجازت كے بغیر اس مواد كے كسى بهى حصے كو دوباره چھاپه، تيار يا منتقل كسى بهى طرح سے يا كسى بهى مقصد كے لئے نهىن كيا جا سكتا. جبكه اس مواد ميں شامل معلومات كى درستگى كو يقينى بنانے كے لئے مناسب كوششيين كى گئى هيں , اس كے باوجود سى آئى سى هميشه قارئين كو جتنا ممكن هو اپنے پيشه ور مشيروں سے آزادانه مشوره طلب كرنے كى حوصله افزائى كره گا اور قارئين كسى متعلقه اقدامات كے لئے ايسے پيشه ور مشورے كے لئے اس مواد كو بطور متبادل نه سمجھيں اور نه هي اس پر انحصار كريں.

## معلومات

اس مواد سے متعلق معلومات ذيل ٹريڈ امتحانى مركز سے حاصل جاسكتى هے:

95, Yue Kwong Road      95, Yue Kwong Road  
Aberdeen                      آبرڈين  
Hong Kong                      هانگ كانگ

ٹيليفون: (852) 2100 9000

فيكس: (852) 2100 9249

ايميل: enquiry@cic.hk

ويب سائٹ: [www.cic.hk](http://www.cic.hk)

© 2018 تعمیراتی صنعتی کاؤنسل.

1. اسٹیل کے ہتھوڑے کی قسم بندی ہوتی ہے:

(a) شکل کے ناپ سے

(b) سر کے ناپ سے

(c) ہینڈل کی لمبائی سے

(d) ہینڈل کے مواد سے

2. بے داغ اسٹیل کی پتلی شیٹس کی ویلڈنگ کا طریقہ کار ہوتا ہے:

(a) مدافعت ویلڈنگ

(b) ڈھال دھات قوس ویلڈنگ

MIG (c)

TIG (d)

3. خالص تانبے کا کیا رنگ ہوتا ہے؟

(a) پیلا

(b) سرخی مائل بھورا رنگ

(c) نیلا

(d) سبز

4. مندرجہ ذیل میں سے کونسی دھات ملائمت، کھنچاؤ، بناوٹ اور ٹانکا پذیری میں اچھی صفات

رکھتی ہے:

(a) ڈھلا ہوا لوہا

(b) کوٹ کر ٹھیک کیا ہوا لوہا

(c) پینل

(d) کاربن اسٹیل

5. عمارت ک تعمیر کے لئے H بیم کا کیا مقصد ہوتا ہے؟

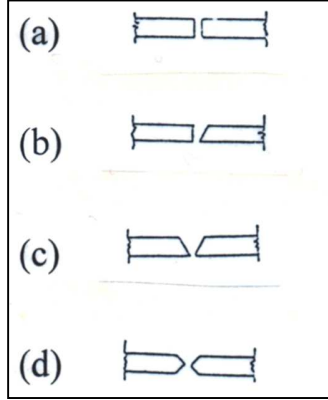
(a) ہینڈل کرنے میں آسان

(b) تعمیر کرنے میں آسان

(c) خریدنے میں آسان

(d) کم مواد کے مقدار کے ساتھ زیادہ پائیداری مہیا کرنا

6. مندرجہ ذیل خاکہ کو مد نظر رکھتے ہوئے، 25 ملی میٹر موٹی بٹ ویلڈ جوڑ کی کونسی صورت بہترین ہے؟

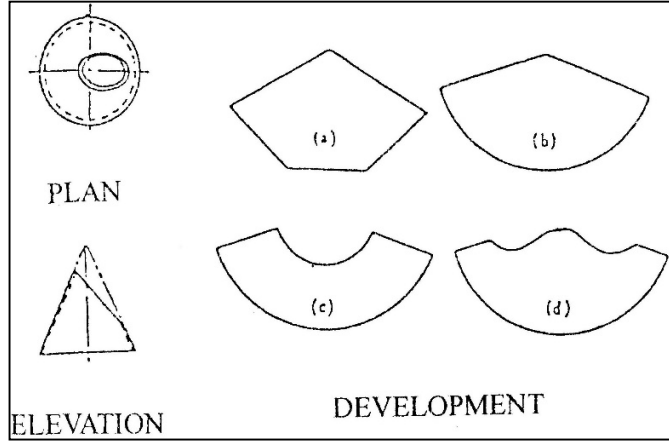


- A (a)
- B (b)
- C (c)
- D (d)

7. عام طور پر، جیسے جیسے کاربن اسٹیل کی مضبوطی میں اضافہ ہوتا ہے، ویسے ہی ملائمت:

- (a) بڑھتی ہے
- (b) ایک جیسی ہی رہتی ہے
- (c) نہیں بڑھتی
- (d) مضبوطی کے ساتھ کوئی تعلق نہیں

8. پلان اور بلندی کے مطابق بڑھاؤ کی نشاندہی کیجئے:



- A (a)  
B (b)  
C (c)  
D (d)

9. تعمیراتی اسٹیل کی ویلڈنگ پوزیشن ہونی چاہئے:

- (a) جہاں ہوسکے، چورس ہونی چاہئے  
(b) کسی بھی پوزیشن میں  
(c) اجازت کے بغیر بالائے سر سے اوپر نہیں ہونی چاہئے  
(d) (a) اور (c) دونوں

10. دھات پر نشان لگانے کا کونسا آلہ استعمال ہوتا ہے؟

- (a) پیمائش پرکار  
(b) سنٹر پنچ  
(c) سکرائبر یا اوڈ لیگ کیلیپر  
(d) اوپر دئے گئے تمام آلات

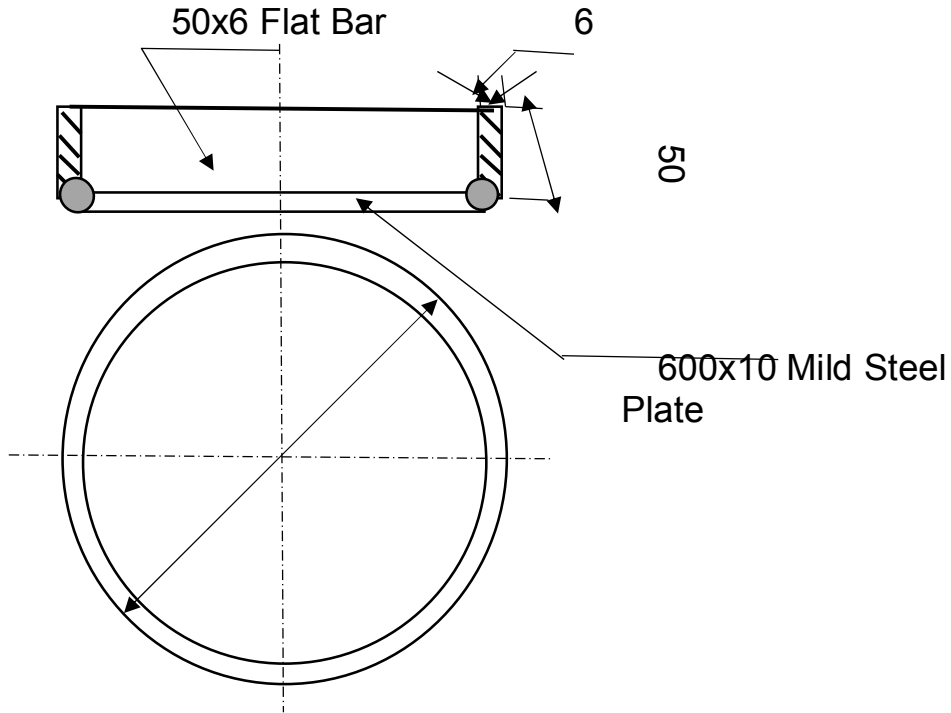
11. شگافی صورت اور بنیاد میں گیس کٹرن کے بعد موجود میل کچیل کے ساتھ کس طرح

درست طریقے سے برتاؤ کیا جاتا ہے؟

- (a) کچھ نہیں کیا جاتا  
(b) صفائی کی جاتی ہے اور میل کچیل کو ہٹایا جاتا ہے  
(c) میل کچیل پر رنگ کر دیا جاتا ہے

12. ملائم اسٹیل کی پتری کی تیز دھار شے سے کٹائی کے بعد، (اگر کوئی) بگاڑ کو ہونا چاہئے:
- (a) نظر انداز کر دینا چاہئے  
 (b) ویلڈنگ کے بعد کم کر دینی چاہئے  
 (c) اچھی صورت میں کر دینی چاہئے  
 (d) اور (a) دونوں

13. گول چورس سریا کے محیط کی پیمائش کا تخمینہ ہوگا:



- 3.1416×612 (a)  
 3.1416×600 (b)  
 3.1416×606 (c)  
 3.1416×590 (d)

14. "کیٹ لیڈر" کی تکمیل کا صحیح طریقہ کار ہے:

- A مضبوطی سے "کیٹ لیڈر" کو نصب کرنا
- B نقشہ کے مطابق سوراخ کی پوزیشن کو نشان لگانا
- C کام کے مقام اور تیاری کو سمجھنا
- D برما کاری کے بعد "اینکر بولٹ" نصب کرنا

B,C,A,D (a)

C,B,D,A (b)

C,B,A,D (c)

B,C,A,D (d)

15. گول ٹاپ اور مربع کی بنیاد والے کام کے ٹکڑے کی تعمیر کی نقشہ کشی کا طریقہ ہے:

(a) متوازی لکیریں

(b) مثلث نما لکیریں

(c) شعائی لکیریں

(d) (a) اور (c)

16. مندرجہ ذیل میں سے کونسا طریقہ کار تپش کے ساتھ برتاؤ کرنے سے کاربن اسٹیل کی سختی، مضبوطی اور رگڑائی میں اضافہ کرے گا:

(a) تپانا

(b) دھیمہ کرنا

(c) معمول کرنا

(d) تاؤ دینا

17. مندرجہ ذیل میں سے کونسی دھات آکسیجن – ایسیٹیلین سے کٹ سکتی ہے؟

(a) تانبا

(b) ایلومنم

(c) بے داغ اسٹیل

(d) ملائم اسٹیل

18. اونچی سطح پر کام کرنے کے لئے مندرجہ ذیل میں سے کونسی ذاتی تحفظ کا سامان استعمال کیا جانا چاہئے؟

- (a) حفاظتی کمر بند
- (b) چڑھائی والے جوتے
- (c) روئی کے دستانے
- (d) حفاظتی چشمہ

19. استعمال، منتقلی اور ذخیرہ کے دوران ایسیٹیلین گیس سلنڈر کو ہینڈل کرنے کے لئے مندرجہ ذیل میں سے کونسا صحیح طریقہ ہے؟

- (a) سیدھا رکھا جائے
- (b) افقی رکھا جائے
- (c) افقی سمت سے جھکا ہوا رکھا جائے
- (d) سلنڈر پر موجود گیس کے پائپ کو رول کر دیا جائے

20. ویلڈنگ کی جگہ پر کونسی احتیاطہ تدابیر اپنانی چاہئے؟

- (a) خبردار والا بورڈ نصب کر دینا چاہئے
- (b) خبردار والا بورڈ اور انقسام نصب کر دینا چاہئے 6
- (c) ویلڈنگ کی جگہ پر تمام افراد کو حفاظتی چشمہ پہننا چاہئے
- (d) آکسیجن سلنڈر کی موجودگی ہونی چاہئے