



CONSTRUCTION
INDUSTRY COUNCIL
建造業議會

پلمبر سکیلڈ ٹریڈ ٹیسٹ موک تحریری ٹیسٹ پیپر

此文件關於水喉工工藝測試考題。如有需要索取此文件的中文版本，請致電 2100 9000 與香港建造業工藝測試中心聯絡。

This document related to mock test paper of skilled trade test for Plumber. Should you require an English version of this document, please contact Hong Kong Construction Industry Trade Testing Centre at 2100 9000.

اظہار لا تعلقی

سی آئی سی کی لکھی ہوئی اجازت کے بغیر اس مواد کے کسی بھی حصے کو دوبارہ چھاپہ، تیار یا منتقل کسی بھی طرح سے یا کسی بھی مقصد کے لئے نہیں کیا جا سکتا۔ جبکہ اس مواد میں شامل معلومات کی درستگی کو یقینی بنانے کے لئے مناسب کوششیں کی گئی ہیں، اس کے باوجود سی آئی سی ہمیشہ قارئین کو جتنا ممکن ہو اپنے پیشہ ور مشیروں سے آزادانہ مشورہ طلب کرنے کی حوصلہ افزائی کرے گا اور قارئین کسی متعلقہ اقدامات کے لئے ایسے پیشہ ور مشورے کے لئے اس مواد کو بطور متبادل نہ سمجھیں اور نہ ہی اس پر انحصار کریں۔

معلومات

اس مواد کے بارے میں انکوائری ہانگ کانگ کنسٹرکشن انڈسٹری ٹریڈ ٹیسٹنگ سینٹر میں کی جا سکتی ہے۔

95, Yue Kwong Road
Aberdeen
Hong Kong

95, Yue Kwong Road
Aberdeen
Hong Kong

ٹیلی فون: (852) 2100 9000

فیکس: (852) 2100 9090

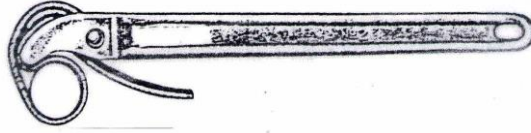
ای میل: enquiry@cic.hk

ویب سائٹ: www.cic.hk

© 2020 تعمیراتی صنعتی کاؤنسل.

اوزار و سامان

1. چوڑی ساز مشین کے اہم افعال کیا ہیں؟
- (a) کاٹنا، چوڑی سازی اور سوراخ بڑا کرنا
(b) چوڑی سازی، چکنا کرنا اور سوراخ بڑا کرنا
(c) کاٹنا اور نالی گھمانا
(d) چوڑی سازی، نالی گھمانا اور پائپ جوڑنا
2. شاقول کا بنیادی مقصد پائپ لائنز کی ذیل خصوصیت جانچنا ہے۔
- (a) عمود
(b) ڈھلان
(c) گراوٹ
(d) خم
3. درج ذیل اوزار کا نام اور اس کے استعمال کی شناخت کریں؟



- (a) خمیدہ تار چھلہ، تار کے سرے کا چھیلنا
(b) بیرونی قطر پیمما
(c) فیتہ پانا
(d) پائپ تراش (فولاد اور لوہے کے پائپ تراش)

مواد اور سامان کی معلومات

4. گرم پانی کے نظام کے لئے موذوں ترین پائپ کونسا ہے؟
- (a) تانبا
(b) ڈھلواں لوہا
(c) پلاسٹک
(d) جستی لوہا

5. جستی لوہے کی پائپ لائن کے جوڑ کے لئے کونسا مہر بند مسالہ استعمال کیا جاتا ہے؟

- (a) حشیش، چونے کا باریک سیمنٹ (پٹین)
- (b) آب بندی ٹیپ (تفلن ٹیپ)
- (c) چپکنے والا خاص مرکب
- (d) گوند، ٹانکا لگانے کی تار

6. بیت الخلاء کے فلشنگ پائپ کا زیادہ سے زیادہ قطر کتنا ہوتا ہے؟

- (a) 25
- (b) 32
- (c) 40
- (d) 50

معیاری ضروریات

7. جاری دباؤ سے متعلق آزمائشی دباؤ ہے؟

- (a) 100%
- (b) 150%
- (c) 200%
- (d) 250%

8. پانی کے حوض کے لئے وارننگ پائپ کا ملی میٹر میں زیادہ سے زیادہ ناپ کیا ہے؟

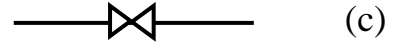
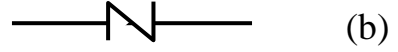
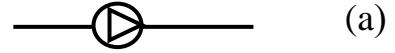
- (a) 25
- (b) 32
- (c) 40
- (d) 50

9. مرکزی گرم ذخیرہ آب نظام کے کھالہ کے لئے مجموعی پانی کے حوض سے خارجی راستہ میں معیاری تنصیب کیا ہے؟

- (a) گرم کھالہ، ٹھنڈے پانی کی فراہمی کے پائپس سے اونچا ہے
(b) گرم کھالہ، ٹھنڈے پانی کی فراہمی کے پائپس سے نیچا ہے
(c) گرم کھالہ اور ٹھنڈے پانی کے پائپس یکساں اونچائی پر ہیں
(d) تمام قابل قبول ہیں

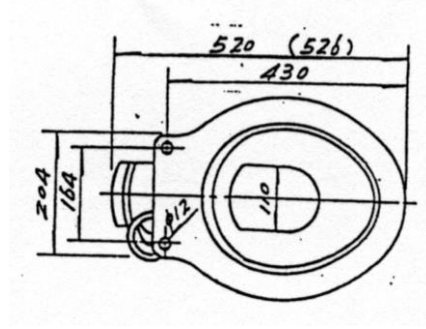
نقشے کی تشریح / تفصیلات

10. درج ذیل میں سے کون سی علامت عدم واپسی والو کو ظاہر کرتا؟



11. درج ذیل خاکہ ملی میٹر میں دکھایا گیا ہے۔ بیت الخلاء کے ڈھکنے کے اسکریو کی پیمائش کیا ہے؟

- (a) 112
- (b) 164
- (c) 204
- (d) 430



پیمائش اور حساب

12. ایک 20 منزلہ عمارت کے چھت پر لگے آبی حوض کی تہہ تا نچلی منزل تک اونچائی 70 میٹر ہے۔ چھت تا نچلی منزل کے خارجی راستہ سے سب سے نچلے فراہمی آب کے پائپ کا کلو گرام فی مربع سینٹی میٹر میں جامد دباؤ کیا ہے؟

- (a) 7
- (b) 8
- (c) 9
- (d) 10

13. اگر ایک فراہمی آب کے پائپ کے بہاؤ کی شرح 4.5 لیٹر فی سیکنڈ ہے تو اسے 4500 لیٹر کے آبی حوض کو بھرنے میں کتنے منٹس درکار ہوں گے؟

- (a) 14
- (B) 17
- (c) 20
- (d) 23

کاریگری

14. مرمتی مقصد کے لئے ایک سیدھی پائپ لائن کو دوبارہ جوڑنے کے لئے کس قسم کی متعلقہ اشیاء درکار ہیں؟

- (a) پائپ - ٹوپی - پلگ
- (b) ٹی
- (c) خانہ چشم (ساکٹ) کیساتھ لمبی چوسنی اور سر بند نٹ
- (d) تخفیف کنندہ نٹ

15. پلاسٹکس پائپس موڑنے کے لئے درج ذیل میں سے کونسے طریقہ کار استعمال نہیں ہوتے؟

- (a) گرم دھونکنا (ہیٹنگ بلوور)
- (b) پاپ فٹنگز
- (c) آلہ فروغ آتس (بلو برنر)
- (d) ہائیڈرولک پریشر بینڈر (آبی حرکی قوت سے چلنے والا بینڈر)

16. ان میں سے جوشکاری (ویلڈنگ) کا کونسا طریقہ کار زیادہ سے کم درجہ حرارت کی ترتیب میں ہے؟

- (a) کانسی کی جوشکاری، نرم قلعی، چاندی کی قلعی
- (b) چاندی کی قلعی، نرم قلعی، کانسی کی جوشکاری
- (c) نرم قلعی، چاندی کی قلعی، کانسی کی جوشکاری
- (d) کانسی کی جوش کاری، چاندی کی قلعی، نرم قلعی

حفاظتی تدابیر

17. کونسے درجہ پر کام کرنے کو اونچائی پر کام کرنا کہا جاتا ہے؟

- (a) 1 میٹر یا زائد
- (b) 2 میٹر یا زائد
- (c) 3 میٹر یا زائد
- (d) 4 میٹر یا زائد

18. آتشزدگی کی صورت میں لوگ آگ بجھانے کے لئے پانی کہاں سے حاصل کرتے ہیں؟

- (a) آتشی آب گاہ
- (b) نلی کی چرخی (آگ بجھانے کے لئے طویل پائپ)
- (c) آتشی کھاڑی
- (d) آبی فوارہ

19. آگ بجھانے کے لئے مؤثر ترین طریقہ کون سا ہے؟

- (a) گزرگاہوں کا صاف کرنا، معقول ہوا داری
- (b) سگریٹ نوشی سے پرہیز، بجلی کے استعمال میں احتیاط کا برتنا
- (c) آکسیجن کی علیحدگی، ٹھنڈا کرنا، ایندھن کا ہٹانا
- (d) جوشکاری سے اجتناب، آتشزدگی سے اجتناب

دیگران

20. آبی میٹر کے مقام پر ڈھیلے جمپر قسم کے والو یا عدم واپسی والو کے استعمال کا بنیادی مقصد کیا ہے؟

- (a) آلودہ آبی لہروں کی واپسی کی روک تھام
- (b) بڑھے ہوئے آبی ناکے کی تخفیف
- (c) شرح بہاؤ میں تخفیف
- (d) نل بند ہونے پر پائپ سے آنے والی آواز کی روک تھام