



CONSTRUCTION  
INDUSTRY COUNCIL  
建造業議會

# ड्रेनलेयर इंटरमीडिएट ट्रेड टेस्ट मॉक प्रैक्टिकल टेस्ट पेपर

此文件關於地渠工工藝測試考題。如有需要索取此文件的中文版本，請致電 2100 9000 與香港建造業工藝測試中心聯絡。

This document related to mock test paper of intermediate trade test for Drainlayer. Should you require an English version of this document, please contact Hong Kong Construction Industry Trade Testing Centre at 2100 9000.

## अस्वीकरण

इस सामग्री का कोई भी भाग *CIC* की लिखित अनुमति के बिना किसी भी रूप में या किसी भी माध्यम से पुनः प्रस्तुत या प्रेषित नहीं किया जा सकता है। इस सामग्री में निहित जानकारी की सटीकता सुनिश्चित करने के लिए उचित प्रयास किए जाने के बावजूद, *CIC* फिर भी पाठकों को अपने पेशेवर सलाहकारों से उचित स्वतंत्र सलाह लेने के लिए प्रोत्साहित करेगा जहां संभव हो और पाठकों को इस सामग्री को किसी भी प्रासंगिक कार्रवाई करने के लिए पेशेवर सलाह के विकल्प के रूप में नहीं लेना चाहिए।

## पूछताछ

इस सामग्री के बारे में पूछताछ हांगकांग कन्स्ट्रक्सन इन्डस्ट्री ट्रेड टेस्टिड सेन्टर में की जा सकती है:

95, Yue Kwong Road

95, यू क्वांग रोड

Aberdeen

एबरडीन

Hong Kong

हॉग कॉंग

टेलीफोन: (852) 2100 9000

फैक्स: (852) 2100 9090

ईमेल: [enquiry@cic.hk](mailto:enquiry@cic.hk)

वेबसाइट: [www.cic.hk](http://www.cic.hk)

©२०२० कन्स्ट्रक्सन इन्डस्ट्री काउन्सिल

## इंटरमीडिएट ट्रेड टेस्ट पेपर

ट्रेड : ड्रेनलेयर (नाली बनाने वाला)

ग्रेड : अर्ध-कौशल कामगार

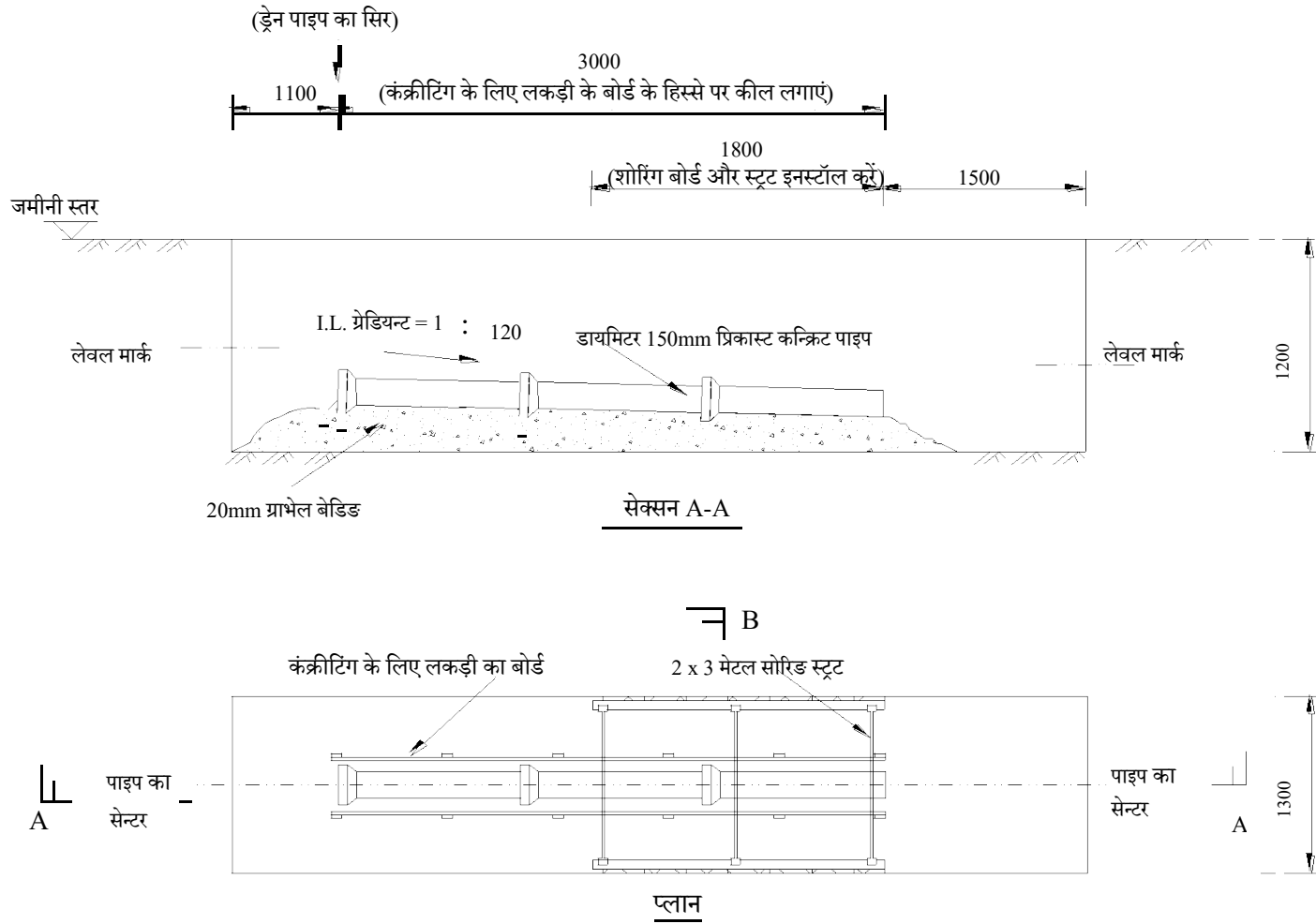
परीक्षण (टेस्ट) सामग्री: :

1. ड्राइंग 1 के अनुसार, प्रीकास्ट कंक्रीट पाइप बिछाएं। (60 अंक)
  - i) ड्रेन पाइप की बेडिंग के लिए ट्रेंच में बजरी रखने के लिए उपयुक्त उपकरण का उपयोग करें
  - ii) बेडिंग को दबाकर जमाने के लिए वाइब्रेटिंग प्लेट का इस्तेमाल करें
  - iii) निर्धारित स्थान / स्तर / ढाल पर 150 मिमी व्यास के प्रीकास्ट ड्रेन पाइप के 3 टुकड़े रखें
  - iv) पाइप कनेक्शन के बाद, दोनों सिरों पर जल परीक्षण उपकरण का संचालन करें और पानी के साथ पूरा करें।
2. 1 और 2 ड्राइंग के अनुसार, धातु शोरिंग बोर्ड और स्ट्रट इनस्टॉल करें। (20 अंक)
3. ड्राइंग 1 और 2 के अनुसार, प्रीकास्ट कंक्रीट पाइप के चारों ओर कंक्रीटिंग के लिए लकड़ी के बोर्ड का एक हिस्सा कील के साथ कसें। (20 अंक)

अवधि : 3 घंटे (इसमें लंच का समय शामिल नहीं है)

- नोट्स :
- (1) अभ्यर्थियों को काम शुरू करने से पहले संलग्न "अभ्यर्थियों के लिए नोट्स" पढ़ना चाहिए।
  - (2) यदि अभ्यर्थी परीक्षा के दौरान सुरक्षा सावधानी नहीं बरतता है तो उसे अनुत्तीर्ण माना जाएगा।
  - (3) टेस्ट पेपर में 4 पृष्ठ होते हैं। कुल अंक 100 हैं। उत्तीर्ण करने के लिए 60 अंक आवश्यक हैं।

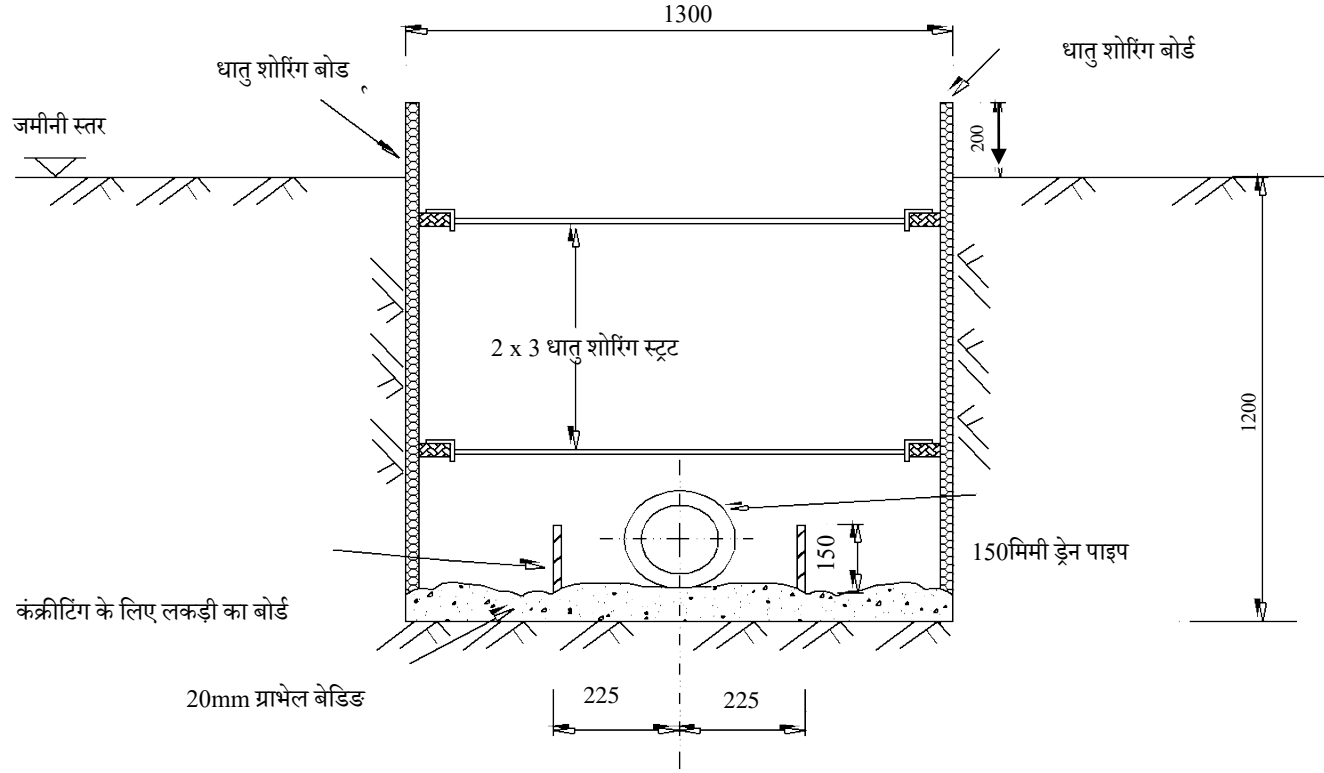
## ड्रिंग 1



स्केल के अनुसार नहीं  
सभी आयाम मिमी में हैं

लकड़ी के बोर्ड के एक हिस्से पर कील लगाने और शोरिंग इनस्टॉल करने के लिए 3 प्रीकास्ट कंक्रीट नाली पाइप बिछाए

डाइंग 2



अनुभाग B-B

कंक्रीटिंग के लिए लकड़ी के बोर्ड के एक हिस्से को कील लगाएं और शोरिंग इनस्टॉल करें

स्केल के अनुसार नहीं  
सभी आयाम मिमी में हैं

## परिक्षार्थी के लिए नोट्स

1. अभ्यर्थियों को टेस्ट पेपर को ध्यान से पढ़ना चाहिए और किसी भी प्रश्न के लिए अन्वेषक से पूछना चाहिए।
2. अभ्यर्थियों को परीक्षण शुरू होने से पहले, यदि कोई हो, टेस्ट पेपर से जुड़े आरेख और विनिर्देशों का अध्ययन करना चाहिए।
3. अभ्यर्थियों को टेस्ट पेपर, कार्यकारी आरेखण और विनिर्देशों के अनुसार टेस्ट देना चाहिए।
4. अभ्यर्थियों को अपने स्वयं के सुरक्षा जूते लाने चाहिए, अन्य सुरक्षा उपकरण ट्रेड टेस्टिंग सेंटर द्वारा प्रदान किए जाएंगे। अभ्यर्थियों को कार्य सुरक्षा सुनिश्चित करने के लिए सभी आवश्यक सुरक्षा सावधानी बरतनी चाहिए।
5. टेस्ट के लिए आवश्यक सभी उपकरण और सामग्री ट्रेड टेस्टिंग सेंटर द्वारा प्रदान की जाएगी, अभ्यर्थियों को उनकी पर्याप्तता और गुणवत्ता की जांच करनी चाहिए। अभ्यर्थी ट्रेड कार्य अभ्यास के आधार पर औजारों और सामग्रियों का उचित उपयोग करेंगे। टेस्ट के बाद सभी उपकरणों को ट्रेड टेस्टिंग सेंटर में लौटा दिया जाना चाहिए। अभ्यर्थी किसी भी समस्या के लिए अन्वेषक से पूछ सकते हैं।
6. अभ्यर्थियों को टेस्ट में उपयोग के लिए उपकरण और सामग्री को संभालने और स्थानांतरित करने और संबंधित कार्यों को करना आवश्यक है।
7. परीक्षक टेस्ट के दौरान समय-समय पर तस्वीरें लेंगे।
8. अभ्यर्थियों को कैमरा या मोबाइल फ़ोन के साथ कोई भी फ़ोटो या वीडियो लेने की अनुमति नहीं है।
9. आपातकालीन स्थिति के अलावा, अभ्यर्थियों को ट्रेड टेस्ट के दौरान अपने मोबाइल फ़ोन का उपयोग करने की अनुमति नहीं है।
10. अंकन योजना निम्नलिखित मानदंडों पर आधारित है:
  - a) आरेख और विनिर्देश की समझ
  - b) टेस्ट शुरू होने से पहले तैयारी
  - c) काम करने की प्रक्रिया
  - d) कार्य की सटीकता और गुणवत्ता
  - e) कार्य की प्रगति
  - f) सामग्री की उचित हैंडलिंग और उपयोग
  - g) यंत्रों और उपकरणों का उचित उपयोग
  - h) सुरक्षा सावधानियां
  - i) अन्य ट्रेड की समझ
  - j) टेस्ट पूरा होने के बाद हाउस कीपिंग
11. समय समाप्त होने पर सभी अभ्यर्थियों को रुकना होगा।
12. अभ्यर्थी को परीक्षण के बाद निरीक्षक को टेस्ट पेपर वापस करना होगा।
13. निरीक्षक को रिश्त की पेशकश करना कानूनी अपराध है और ट्रेड टेस्टिंग सेंटर ऐसे किसी भी मामले के लिए ICAC को रिपोर्ट करेगा।

यदि अभ्यर्थी किसी भी आवश्यक सुरक्षा सावधानी बरतने और / या किसी भी खतरनाक परिस्थितियों में काम करने में विफल रहता है, उसका मूल्यांकन अनुतीर्ण हो जाएगा।