



# मार्बल वर्कर इन्टरमिडियट ट्रेड टेस्ट नमुना प्राक्टिकल टेस्ट पेपर

此文件關於雲石中工工藝測試考題。如有需要索取此文件的中文版本，請致電 2100 9000 與香港建造業工藝測試中心聯絡。

This document related to mock test paper of intermediate trade test for Marble Worker. Should you require an English version of this document, please contact Hong Kong Construction Industry Trade Testing Centre at 2100 9000.

## डिस्क्लेमर

CIC को लिखित अनुमतिबिना यस सामग्रीको कुनै पनि भागलाई कुनै पनि रूपमा वा कुनै पनि माध्यमबाट पुनरुत्पादन वा प्रसारित गर्न नपाइसक्छ । यस सामग्रीमा रहेका जानकारीले सत्यता सुनिश्चित गर्न उचित प्रयासहरू गरिएतापनि CIC ले पाठकहरूलाई सम्भव भएसम्म पेशासँग सम्बन्धित सल्लाहकारहरूसँग उपयुक्त स्वतन्त्र सल्लाह खोज्न प्रोत्साहन गर्छ र पाठकहरूले कुनै पनि सम्बद्ध कामहरू गर्दा यस सामग्रीलाई उक्त पेशासम्बन्धी सल्लाहको विकल्पको रूपमा लिनु वा निर्भर पर्नुहुँदैन ।

## सोधपुछहरू

यस सामग्रीको सम्बन्धमा भएका सोधपुछहरू हङकङ कन्स्ट्रक्सन इन्डस्ट्री ट्रेड टेस्टिङ सेन्टरलाई निम्न ठेगानामा सोध्न सकिन्छ:

95, Yue Kwong Road  
Aberdeen  
Hong Kong

९५ यु कोङ्ग रोड  
एबरडीन  
होंगकोङ्ग

टेलिफोन: (852) 2100 9000

फ्याक्स: (852) 2100 9090

इमेल: [enquiry@cic.hk](mailto:enquiry@cic.hk)

वेबसाइट: [www.cic.hk](http://www.cic.hk)

©२०२० कन्स्ट्रक्सन इन्डस्ट्री काउन्सिल

## इन्टरमिडियट ट्रेड टेस्ट पेपर

ट्रेड : मार्बल वर्कर

स्किल लेभल: : सेमि-स्किल्ड वर्कर

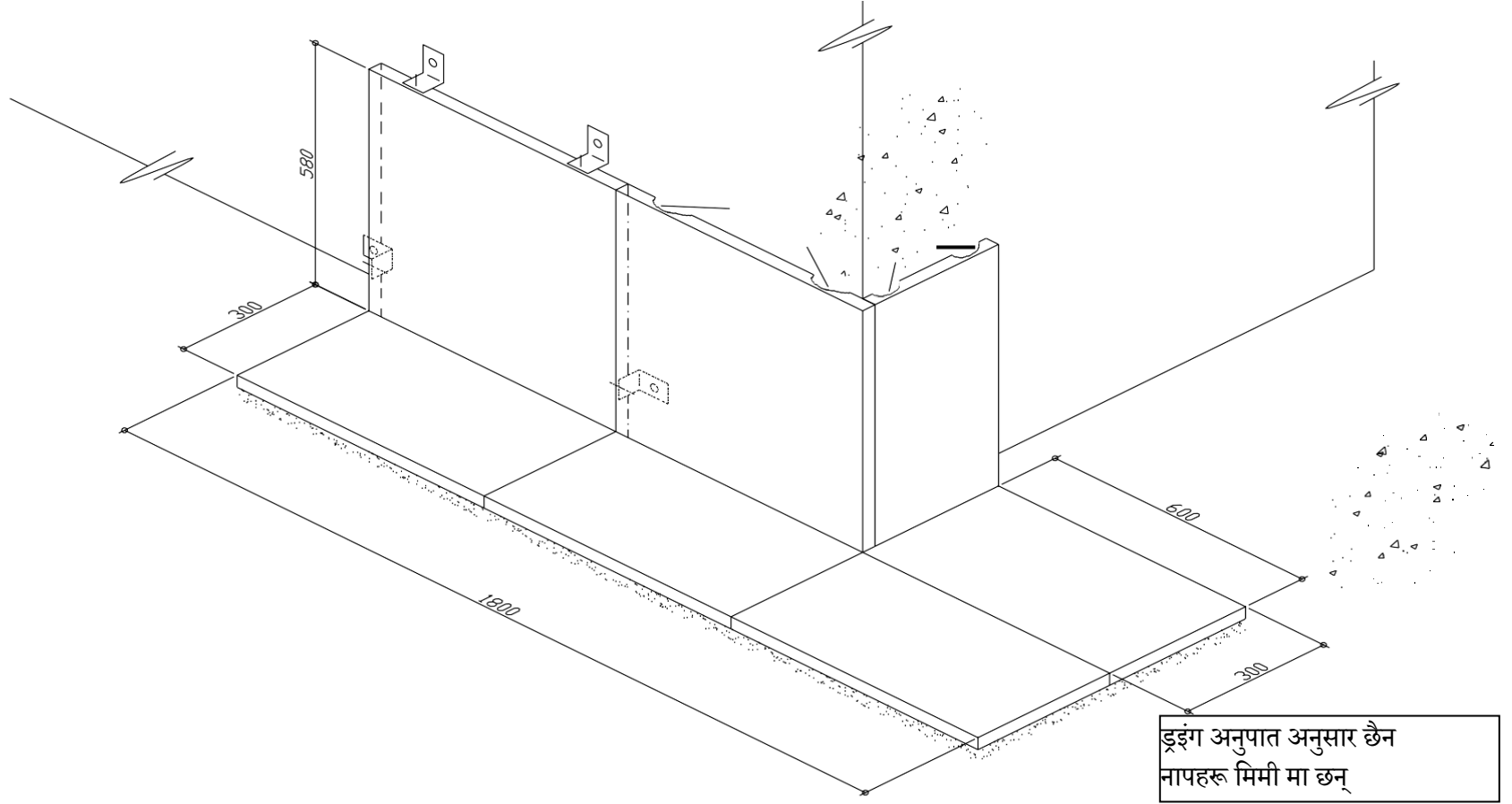
प्रश्न : तोकिएको स्थानमा कार्यका निम्न आइटमहरूलाई पूरा गर्नुहोस्:

1. आफैं सिमेन्ट मोर्टार (मसला) लाई घोलनुहोस्, ग्राउटिङ विधिले भित्ता (वाल) मा दुइवटा मार्बल प्यानलहरूलाई फिक्स गर्नुहोस्। ड्रइंग अनुसार साइड मार्बल प्यानलहरू मध्ये एउटालाई पहिला आवश्यक डाइमेन्सनहरूमा काटिनुपर्छ;
2. वाल (भित्ता) मा मार्बल प्यानल फिक्स गर्न उपयुक्त सामग्री तथा झुण्ड्याउने (ह्यानगिड) विधि प्रयोग गर्नुहोस्; र
3. आफैं आधा सुख्खा सिमेन्ट बालुवा घोलनुहोस् र स्ल्याबमा 4 वटा मार्बल प्यानलहरूलाई बिछ्याउनुहोस्।

परीक्षा समय अवधि: 3 घण्टा

- ध्यान दिनुपर्ने कुराहरू:
- (1) काम सुरु गर्नुभन्दा अगावै, परीक्षार्थीहरूले परिशिष्टमा भएको "परीक्षार्थीहरूले ध्यान दिनुपर्ने कुराहरू" लाई ध्यानपूर्वक पढ्न आवश्यक हुन्छ;
  - (2) परीक्षार्थीले परीक्षा अवधिभर सुरक्षा सावधानीहरू अबलम्बन गरेनन्/गरिनन् भने उनलाई परीक्षामा अनुत्तीर्ण भएको मानिनेछ; र
  - (3) प्रश्नपत्रमा 3 वटा पृष्ठ छन्। परीक्षाका सबै आइटमहरूको पूर्णाङ्क (फुल मार्क) परीक्षाका सबै आइटमहरूको पूर्णाङ्क (फुल मार्क) 100 हो र 60 वा सोभन्दा माथिको अङ्क ल्याएमा उत्तीर्ण भएको मानिनेछ।

## मार्बल वर्कर इन्टरमिडियट ट्रेड टेस्ट शप ड्रइंग



क्यभिटी वालको ज्वाइन्टलाई एकदमै कम ग्याप राखेर इन्स्टल (जडान) गरिनुपर्छ ।  
भिता (वाल) को साइड मार्बललाई 300x600mm को प्यानलबाट  
आवश्यक डाइमेन्सनहरूमा काटिनुपर्छ ।

## परीक्षार्थीहरूले ध्यान दिनुपर्ने कुराहरू:

1. परीक्षार्थीहरूले प्रश्नपत्रहरू ध्यान दिएर पढ्नुपर्छ र नबुझेको कुराहरू परीक्षकसँग सोध्न सक्छन् ।
2. प्रश्नपत्रमा यदि कुनै ड्रइंग तथा स्पेसिफिकेसनहरू दिइएका छन् भने परीक्षार्थीहरूले परीक्षा सुरु हुनुभन्दा अगावै तिनीहरूलाई ध्यान दिएर पढ्नुपर्छ ।
3. परीक्षार्थीहरूले दिइएका प्रश्नपत्र, ड्रइंग तथा स्पेसिफिकेसनहरू अनुसार परीक्षा दिनुपर्छ ।
4. परीक्षार्थीहरूले परीक्षामा आउँदा सुरक्षा जुत्ता आफैले लिएर आउनुपर्नेछ । अन्य चाहिने सुरक्षा सामाग्रीहरू भने ट्रेड टेस्टिङ सेन्टरबाट नै उपलब्ध हुनेछ । परीक्षार्थीहरूले कार्यस्थल सुरक्षाको सुनिश्चितता गर्न सबै सुरक्षा सावधानीहरूलाई अनिवार्य पालना गर्नुपर्छ ।
5. परीक्षामा चाहिने सबै औजार तथा सामाग्रीहरू ट्रेड टेस्टिङ सेन्टरबाट नै उपलब्ध हुनेछ र उपलब्ध गरिएका औजार तथा सामाग्रीहरूको पर्याप्तता तथा गुणस्तर चेकजाँच भने परीक्षार्थीहरू आफैले गर्नुपर्नेछ । परीक्षार्थीहरूले सबै औजार तथा सामाग्रीहरू ट्रेड प्राक्टिस अनुसार सही तरिकाले प्रयोग गर्नुपर्नेछ । परीक्षार्थीहरूले परीक्षापछि सबै औजारहरू ट्रेड टेस्टिङ सेन्टरलाई अनिवार्य फिर्ता गर्नुपर्छ । यदि कुनै समस्या भएमा परीक्षार्थीहरूले परीक्षकसँग सोध्न र बुझ्न सक्छन् ।
6. परीक्षार्थीहरूले परीक्षामा र सम्बन्धित कामहरू गर्न प्रयोगका लागि दिइएका औजार तथा सामाग्रीहरूलाई सम्हालेर चलाउन तथा सार्न आवश्यक हुन्छ ।
7. परीक्षा भइरहेको बेलामा परीक्षकले रेकर्डको लागि समय-समयमा फोटो खिचेर राख्नुहुनेछ ।
8. परीक्षार्थीहरूलाई क्यामेरा वा मोबाइल फोनहरूबाट कुनै पनि फोटो वा भिडियो खिच्न अनुमति हुँदैन ।
9. आकस्मिक अवस्थामा बाहेक परीक्षार्थीहरूलाई ट्रेड टेस्टको समय अवधिभर आफ्नो मोबाइल फोन प्रयोग गर्न अनुमति हुँदैन ।
10. तल लेखिएका मापदण्डहरूमा आधारित रहेर मार्किङ (नम्बर दिने) गरिन्छः
  - a) ड्रइंग तथा स्पेसिफिकेसनको सही बुझाइ
  - b) परीक्षाभन्दा पहिला सबै चाहिने तयारी
  - c) कार्यहरूको (काम गर्ने) प्रक्रियाहरू
  - d) कार्यहरूको स्पष्टता तथा गुणस्तर
  - e) कार्यहरूको प्रगति
  - f) सामग्रीहरूलाई सही ढङ्गले चलाउने तथा प्रयोग गर्ने
  - g) औजार तथा उपकरणहरूलाई सही ढङ्गले प्रयोग गर्ने
  - h) सुरक्षा सावधानीहरूको पालना
  - i) अरु ट्रेडहरूको बारेमा सोच्ने र विचार गर्ने
  - j) परीक्षा सकिएपछि समानहरूलाई मिलाउने र सरसफाइ
11. समय सकिने बित्तिकै सबै परीक्षार्थीहरूले परीक्षालाई अनिवार्य रोक्नुपर्छ ।
12. परीक्षा सकिएपछि परीक्षार्थीहरूले प्रश्नपत्र अनिवार्य रूपमा परीक्षकलाई बुझाउनुपर्छ ।
13. परीक्षकलाई घुस दिने प्रस्ताव गर्नु कानूनी अपराध हो र त्यस्तो केसहरूलाई ट्रेड टेस्टिङ सेन्टरले आइ.सी.ए.सी. (ICAC) मा रिपोर्ट गर्नेछ ।

यदि परीक्षार्थीले कुनै पनि आवश्यक सुरक्षा सावधानीहरू पालना गर्न नसकेको र/वा कुनै डरलाग्दो स्थितिहरूमा काम गरेको खण्डमा उनी फेल भएको मानिनेछ ।