

# 金屬棚架工

## 中級工藝測試 ( 中工 )

### 實務測試模擬試題

( 版本 : IML-PM-CN-01 )

This document relates to semi-skilled trade test for Metal scaffolder. Should you require an English version of this document, please contact Hong Kong Construction Industry Trade Testing Centre at 2100 9000.



## 免責聲明

未經建造業議會 ( 議會 ) 的書面許可，任何人士不得翻印或傳播本資料。儘管議會已盡合理努力以確保本資料所載列資料均屬準確，惟議會仍鼓勵讀者須在可能的情況下，向其專業顧問尋求適當獨立意見，並且讀者不應將本資料視作採取任何相關行動之專業意見的代，亦不應依賴本資料作所述用途。議會不會就因不當使用此文件造成之損失負上任何責任。

本資料的所有內容均只作準備測試的參考用途，讀者應參閱相應的正式測試文件，尤其是這些文件內的條款細則及要求。

本資料內容如有任何改變、更新或刪除，議會不會另行通知。

議會保留對本資料的所有解釋權。

## 查詢

如對本資料有任何查詢，歡迎與香港建造業工藝測試中心聯絡：

地址：香港仔漁光道 95 號

電話：(852) 2100 9000

傳真：(852) 2100 9090

電郵：hkcittc@cic.hk

網址：www.cic.hk

## 金屬棚架工中級工藝測試 (中工) 實務測試模擬試題

**職 稱：**金屬棚架工

**技能等級：**半熟練技工

**測試試題：**在指定位置完成以下項目的工作：

- (一) 按圖續搭鋼通棚架 (約 2.0 米長 x 0.85 米闊 x 2.5 米高)
  - (i) 選取正確適用的材料；
  - (ii) 參照預設構件的規格，按圖繼續搭鋼通架；及
  - (iii) 鋪設工作台及設置步梯。
- (二) 按指示搭接門架
  - (i) 選取正確適用的門形框架和接合配件；
  - (ii) 架設及接駁門形框架於指定位置；及
  - (iii) 調校門形框架於垂直及水平位置。
- (三) 吊運物料
  - (i) 以正確方法安裝吊具；及
  - (ii) 網綁繩結，起吊鋼通及吊桶。

**測試時限：**三小時

**注意事項：**

- (一) 施工前，考生須參閱試題中的「應考須知」及遵守各項的測試規則及要求。
- (二) 考生須符合以下條件方可取得合格：
  - 工藝技術評核取得合格 (100 分為滿分，最少獲得 60 分及沒有嚴重技術及施工缺失為合格)；
  - 在評分範圍的指定項目中，必須符合關鍵條件要求；及
  - 安全評核取得合格 (若考生在測試進行時未能做妥安全措施，是項測試將被評為不及格)。
- (三) 有關實務測試評分範圍及分數比重，請參閱《金屬棚架工中級工藝測試 (中工) 簡介》。

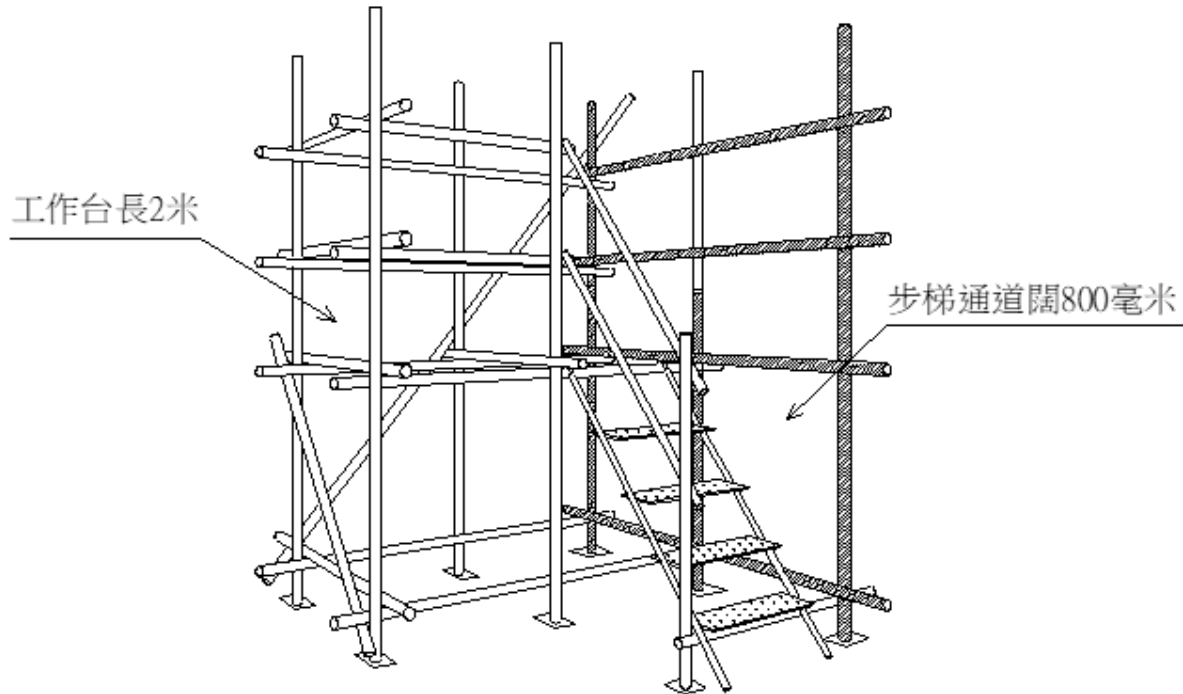
### 注意事項

本資料的所有內容均只作準備測試的參考用途，並不覆蓋全部測試內容，讀者或考生應參閱相應的正式測試文件。測試內容設有不同版本，內容包括但不限於工具、物料、設備、圖則、施工細節或程序及不同的模擬工地環境等的變更，考生於進行測試時應以正式的測試文件為準。本資料內容如有任何改變、更新或刪除，議會不會另行通知。

## 金屬棚架工中級工藝測試施工規範：

1. 香港法例規定凡高空 ( 距離地面超過 2 米 ) 工作者必須佩戴、並使用安全帶。安全帶應連接在一穩固點，或經由防墜裝置連接在一條獨立的救生繩上，以防人體下墜；
2. 未能做妥安全措施，或有任何工具、配件、物料等掉落或跌下，或出現棚架倒塌、構件翻倒、損毀場地設施等情況，將可能導致整項測試成績不及格；
3. 工作台面須成直角長方形；
4. 鋼通架及門架的垂直、水平偏差在 2 米長度內不得超過 20 毫米；
5. 工作台 / 橋面須緊密地鋪設橋板，踢腳板須用適當的配件固定；
6. 落地立杆必須設有底座；
7. 棚架各項構件搭接須用正確的扣合件；
8. 鋼通架的其中一條斜杆須由套管扣將兩鋼管接駁而成；
9. 須用雙套結及回頭索去網綁吊通，用穩固繩結去網綁吊桶。

## 金屬棚架工中級工藝測試施工圖一

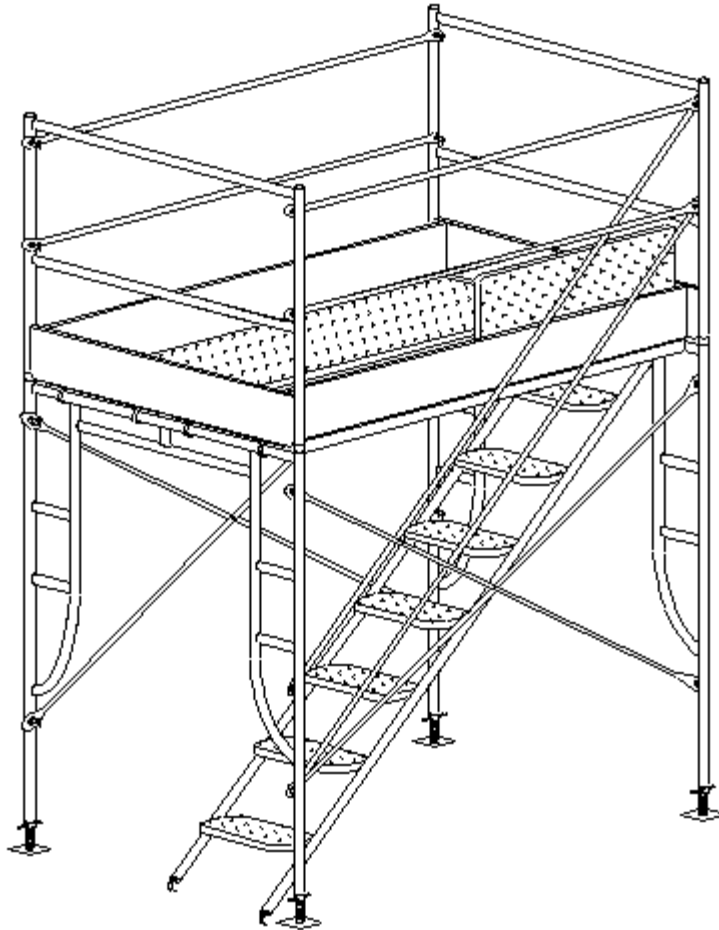


鋼通棚架構造示意圖

 試場預設的構件

此圖不按比例繪畫

## 金屬棚架工中級工藝測試施工圖二



門架搭接示意圖

此圖不按比例繪畫

## 應考須知

1. 考生必須小心閱讀試卷內容，如有疑問，請即向監考員提出；
2. 各項實務測試評分根據如下：
  - 一、理解圖則及施工章程
  - 二、施工前的準備工作
  - 三、施工程序、準確度、品質及速度
  - 四、材料的應用及處理
  - 五、正確使用工具及設備
  - 六、完工後的清理
  - 七、執行安全措施
3. 考生在測試開始前，須詳閱與試題相連的圖則 / 大樣 / 章程；
4. 考生須按圖則及章程要求，進行施工；
5. 考生須攜帶並穿着合適安全鞋及符合指定要求之合適工作服，其他安全配備由試場供給。考生須遵守所有安全措施，以確保安全；
6. 試場供給測試時所需的材料及工具，考生須自行檢查其數量及品質；完成測試後必須悉數交還領用工具，如有問題，請向監考員提出；
7. 在試場中考生需自行搬運工具和材料及做妥附帶的工作；
8. 考生在測試限時過後必須停止施工；
9. 考生在測試完畢後，應將試卷交回監考員，試卷不能帶出試場；
10. 在測試過程中，監考員將會定時拍攝存案；
11. 測試範圍內考生不准使用相機或手提電話進行任何拍攝。
12. 測試範圍內考生不准使用手提電話通話，緊急情況除外。
13. 考生切勿以任何形式賄賂監考員，以免觸犯法律；若有此情況，本中心將向廉政公署舉報。
14. 監考員可以按測試 / 課程當日實際情況決定即時終止或延遲是次測試 / 課程，例子包括但不限於：(a)測試場地 / 課室及 / 或相關機械 / 工具因特殊情況而需即時停止運作；(b)考生 / 學員及 / 或相關測試 / 課程人員身體不適或受傷；及(c)惡劣天氣 (戶外測試 / 課程適用)。建造業測試中心會為相關考生 / 學員免費另訂測試 / 課程日期。惟建造業測試中心不會對有關更改負任何賠償責任。

**考生若未能做妥安全措施、施工時出現危險情況或嚴重缺失，  
均會導致整項實務測試評為不合格。**